

DEUTSCHER RASENKRAFTSPORT- und TAUZIEH-VERBAND e.V. (DRTV)

Bundesfachausschuss Rasenkraftsport (BFA-R)



Mitglied im DOSB



WETTKAMPFORDNUNG RASENKRAFTSPORT

Stand 2024

Inhaltsverzeichnis

1	GRUNDSATZBESTIMMUNGEN.....	1
1.1	Zuständigkeiten	1
1.2	Zweck der Wettkampfordnung Rasenkraftsport.....	1
1.3	Verstöße	1
1.4	Wettkampfteilnahme	1
1.5	Wettkampfbetrieb.....	1
1.6	Grundsätze zur Änderung der WKO-R.....	2
1.7	Verfahren zur Änderung der WKO-R (Anträge).....	2
1.8	Inkrafttreten	2
2	STARTBESTIMMUNGEN	3
2.1	Startrecht.....	3
2.2	Startpass	3
2.2.1	Besitz eines Startpasses.....	3
2.2.2	Beantragung von Startpässen	3
2.2.3	Überprüfung von Startpässen	3
2.2.4	Vereinswechsel eines Athleten	3
2.2.5	Vereinsaustritt eines Athleten	4
2.2.6	Auflösung eines Vereins	4
2.3	Rasenkraftsport-Gemeinschaften	4
2.3.1	Bildung von Rasenkraftsport-Gemeinschaften	4
2.3.2	Auflösung oder Ausscheiden aus einer Rasenkraftsport-Gemeinschaft.....	4
2.3.3	Regelung von Streitfällen	4
2.4	Ausländerstartrecht.....	5
2.5	Schiedsgericht, Verwarnung und Wettkampfausschluss	5
2.6	Wettkampfsperre	5
3	Wettkämpfe	6
3.1	Einzelwettkämpfe, Disziplinen	6
3.2	Dreikampfwertung	6
3.3	Durchführung der Einzeldisziplinen.....	6
3.4	Anzahl der Versuche.....	6
3.5	Feststellen der Sieger und Platzierungen.....	6
3.6	Mannschaftskämpfe, Wertungen	7
3.6.1	Grundsätze	7
3.6.2	Mannschaftswettkämpfe nach Altersklassen	7
3.7	Teilnehmer- Meldungen.....	7
3.8	Doppelstart.....	7
3.9	Startgebühren.....	8
3.10	Stellen von Geräten	8

3.11	Sportkleidung	8
3.12	Probeversuche.....	8
3.13	Wettkampfablauf	8
3.14	Zeitlimit für einen Versuch.....	8
3.15	Unterbrechung eines Versuchs	8
4	MEISTERSCHAFTEN.....	9
4.1	Grundsätze	9
4.2	Meisterschaften der LV	9
4.3	Regionalmeisterschaften, Zuordnung der Länder und Landesverbände	9
4.4	Internationale Deutsche Meisterschaften	9
5	Bundesliga-Ordnung.....	11
5.1	Grundsätze	11
5.2	Zweitstartrecht für Bundesligawettkämpfe	11
5.3	Bundesliga-Endkampf.....	11
5.4	Männer-Mannschaften	11
5.5	Frauen - Mannschaften	12
6	Altersklasseneinteilung	13
6.1	Altersklassen.....	13
6.2	Zusätzliche Startrechte.....	13
6.3	Gewichtsklasseneinteilung.....	14
6.3.1	Weiblicher Bereich	14
6.3.2	Männlicher Bereich	15
7	Ausübung der Disziplinen.....	16
7.1	Hammerwurf	16
7.2	Gewichtwurf	17
7.3	Steinstoß.....	17
7.4	Kampfgericht und Weitenmessung.....	17
8	Wettkampfanlagen.....	19
8.1	Wurfanlage	19
8.1.1	Wurfbereich	19
8.1.2	Der Wurfsektor.....	20
8.1.3	Schutzgitter.....	21
8.1.4	Schutzgitter Gewichtwurf.....	22
8.2	Steinstoßanlage	23
9	Wettkampfgeräte	24
9.1	Wurfhammer, gemäß DLV Richtlinien	24
9.2	Wurfgewicht	26
9.3	Stoßstein.....	27
9.4	Farbcodierung von Geräte.....	27
10	Veranstaltungen.....	28
10.1	Anmeldungen	28

10.2	Ausschreibungen	28
10.3	Organisation	28
10.4	Wiegen.....	28
10.4.1	Wiegezeiten, Pflichten des Athleten	28
10.4.2	Mannschaften.....	29
10.4.3	Körpergewicht, Waage	29
10.5	Überprüfen der WK-Anlagen und Geräte	29
10.6	Sicherheitsbestimmungen.....	29
10.7	Wettkampflisten.....	29
10.8	Siegerehrungen	30
10.9	Auszeichnungen.....	30
10.9.1	Internationale Deutsche Meisterschaften	30
10.9.2	Bundesliga-Meisterschaften.....	30
10.10	Ergebnislisten	30
10.11	Rekordmeldungen	31
11	Einspruchsverfahren, Schiedsgericht.....	32
11.1	Direkter Einspruch	32
11.2	Fristen	32
11.3	Späterer Einspruch	32
11.4	Entscheidungsverfahren.....	32
11.5	Berufungsverfahren.....	32
12	Anti-Doping Bestimmungen.....	33
13	Rekorde	33
13.1	Grundsätze	33
13.1.1	Rekordwettbewerbe.....	33
13.1.2	Bedingungen für Rekorde.....	33
13.1.3	Rekorde und Startrecht	33
13.1.4	Rekordanerkennung	34
13.1.5	Regeländerungen	34
13.1.6	Deutsche Rekorde	34
13.1.7	Landes- und Regionalrekorde.....	34
13.2	Rekordlisten.....	34
14	Bestenlisten	36
14.1	Grundsätze	36
14.2	Landesbestenlisten.....	36
14.3	Deutsche Bestenliste	36

1 GRUNDSATZBESTIMMUNGEN

1.1 Zuständigkeiten

1. Der Deutsche Raskraftsport- und Tauzieh- Verband e.V. (**DRTV**) ist der zuständige Fachverband für die Sportart Raskraftsport (**RKS**) in Deutschland. Mitglieder sind u.a. die den RKS betreibenden Vereine und die entsprechenden Landesverbände (**LV**).
2. Die fachliche Zuständigkeit für den RKS innerhalb des DRTV obliegt dem Bundesfachausschuss Raskraftsport (**BFA-R**). Der BFA-R führt einmal im Jahr (in der Regel am ersten Sonnabend im November) eine Fachtagung durch (siehe auch Geschäftsordnung des DRTV und des BFA-R).

1.2 Zweck der Wettkampfordnung Raskraftsport

1. Um einen geordneten, reibungslosen Sportbetrieb zu gewährleisten, werden alle Wettkämpfe im Raskraftsport (**WK**) nach den in dieser „Wettkampfordnung Raskraftsport“ (**WKO-R**) enthaltenen Bestimmungen durchgeführt.
2. Aus redaktionellen Gründen wird in allen entsprechenden Passagen grundsätzlich der Begriff „Athlet“ gebraucht, auch wenn die Regel für beide Geschlechter gilt. Lediglich in den Bundesliga-Regeln 5.4. und 5.5. werden die Begriffe „Athlet“ und „Athletin“ geschlechtsspezifisch angewandt.
3. Die Verwendung der in der Anlage aufgeführten Formblätter ist vorgeschrieben. Diese und das Regelwerk – die WKO-R – können im Internet auf der Homepage des DRTV eingesehen und kopiert werden. Die WKO-R soll bei allen WK im Wettkampfbüro eingesehen werden können.

1.3 Verstöße

1. Verstöße gegen die Bestimmungen der WKO-R werden nach der „DRTV Rechts- und Strafordnung“ geahndet.

1.4 Wettkampfteilnahme

1. Voraussetzung für die Teilnahme an WK ist die rechtmäßige Mitgliedschaft der Athleten in einem dem DRTV angeschlossenen Verein.
2. Wenn Nichtmitglieder außer Konkurrenz an WK teilnehmen sollen, haben Vereine/ Verbände einen Versicherungsschutz über die Versicherung des jeweiligen Landessportbundes/-verbandes (LSB/LSV) abzuschließen.

1.5 Wettkampfbetrieb

1. Der in Altersklassen (**AK**) und dort in Gewichtsklassen (**GK**) ausgetragene RKS umfasst den Dreikampf – bestehend aus den Disziplinen Hammerwurf, Gewichtwurf und Steinstoß
2. sowie die Einzeldisziplinen Gewichtwurf und Steinstoß (siehe auch 3). Der RKS wird von Sportlerinnen und Sportlern betrieben. Die verschiedenen AK erstrecken sich von den Schüler-Klassen bis zu den Seniorenklassen.
3. Der RKS ist wesentlich eine Individualsportart; Einzelergebnisse im Dreikampf können auch zu Mannschaftsergebnissen zusammengefasst werden.
4. WK gibt es von der lokalen bis zur internationalen Ebene. Höhepunkte im Sportgeschehen sind die „Internationalen Deutschen Meisterschaften“, die als Einzelmeisterschaften in den einzelnen AK und GK im Hallen-Steinstoß, im Steinstoß, im Gewichtwurf und im Dreikampf ausgetragen werden und die „Deutschen Bundesliga-Meisterschaften“. Mannschaftswertungen gibt es im Dreikampf nach Altersklassen, bei Berücksichtigung der zugeordneten Gewichtsklassen, und nach dem Modus für Bundesliga und Ländervergleichswettkämpfe.
5. Vergleichskämpfe von Vereinen und LV können beliebig durchgeführt werden.

1.6 Grundsätze zur Änderung der WKO-R

1. Regeländerungen werden mit einfacher bzw. qualifizierter Mehrheit der abgegebenen gültigen Stimmen bei Fachtagungen beschlossen. Bei Stimmengleichheit ist ein Antrag abgelehnt.
Hinweis: Siehe §20 der DRTV-Satzung und §8 der Geschäftsordnung für die Fachgebiete.
2. Bloße redaktionelle Änderungen beschließt der BFA-R mit einfacher Mehrheit.
3. Regeländerungen treten grundsätzlich am 01. Januar des nächsten Jahres in Kraft.
4. Änderungen, die die Einteilung der Alters- und Gewichtsklassen sowie die Ausführungen der Wettkampfgeräte betreffen, bedürfen der Mehrheit von Zweidrittel der abgegebenen Stimmen.
5. Diese Änderungen treten grundsätzlich am 01. Januar des übernächsten Jahres in Kraft. Ein Inkrafttreten schon am 01. Januar des nächsten Jahres bedarf zusätzlich eines Beschlusses mit Zweidrittel-Mehrheit.

1.7 Verfahren zur Änderung der WKO-R (Anträge)

1. Anträge an die Fachtagung können von den Organen des DRTV und von den LV eingereicht werden. Anträge von Vereinen müssen über den zuständigen LV geleitet werden.
2. Der Vorsitzende und der Sportwart des BFA-R prüfen die Anträge der LV auf sachliche Richtigkeit und legen sie – ggf. mit einer Stellungnahme – der Fachtagung zur Entscheidung vor.
3. Änderungen der WKO-R sind auf der DRTV Internetseite und im DRTV Verbandsorgan, ggf. nur mit einem Hinweis auf die DRTV Internetseite, zu veröffentlichen.
4. Der BFA-R bestellt jeweils anlässlich der Wahlen der Funktionsträger des BFA-R eine Regelkommission unter Federführung des Sportwartes im BFA-R mit dem Auftrag, die WKO-R auf Aktualität und sinnvolle Handhabung zu überprüfen.

1.8 Inkrafttreten

1. Diese WKO-R wurde durch Beschluss der Fachtagung Rasenkraftsport am 09.11.2002 in Mutterstadt verabschiedet. Sie trat am 01.01.2003 in Kraft.
2. Die 1. Neufassung (Stand: Januar 2004) wurde durch Beschluss der Fachtagung RKS am 08.11.03 in Mannheim verabschiedet. Sie trat am 01.03.2004 in Kraft.
3. Die 2. Neufassung (Stand: Februar 2008) wurde durch die Beschlüsse der Fachtagungen 2004 bis 2007 festgelegt.
4. Die 3. Neufassung (Stand November 2008) wurde durch Beschluss der Fachtagung RKS am 08.11.08 in Mutterstadt verabschiedet. Sie trat am 01.01.2009 in Kraft.
5. Die 4. Neufassung wurde durch Beschluss der Fachtagung RKS am 21.11.2009 in Neu-Isenburg verabschiedet. Sie trat am 01.01.2010 in Kraft.
6. Die 5. Neufassung wurde durch Beschluss der Fachtagung RKS am 06.11.2010 in Mannheim verabschiedet. Sie trat am 01.01.2011 in Kraft.
7. Die 6. Neufassung wurde durch Beschluss der Fachtagung RKS am 3.11.2012 in Mutterstadt verabschiedet. Sie tritt am 1.1.2013 in Kraft.
8. Die WKO-R 2019 enthält die beschlossenen Änderungen der Fachtagungen von 2014 und 2015 (jeweils in Mannheim), 2016 (Neu-Isenburg am 5.11.2016), 2017 (4.11.2017 in München), 2018 (3.11.2018 in Waiblingen). Sie tritt am 1.1.2019 in Kraft.
9. Die WKO-R-2020 enthält die beschlossenen Änderungen der Fachtagungen von 2019 (30.11.2019 in Aschaffenburg). Sie tritt am 1.1.2020 in Kraft.
10. Die neueste Fassung WKO-R-2024 enthält die beschlossenen Änderungen der Fachtagungen von 2022 (05.11.2022 in Waiblingen) und 2023 (04.11.2023 in München). Sie tritt am 1.1.2024 in Kraft.

2 STARTBESTIMMUNGEN

2.1 Startrecht

1. Jeder Athlet darf grundsätzlich nur in der AK starten, zu der er entsprechend seinem Geburtsjahrgang zuzurechnen ist. In Männer- und Frauenklassen (M bzw. W, Kap. 6) sind alle älteren Athleten startberechtigt. Für Schüler, Jugendliche und Junioren gibt es zusätzliche Startrechte (Regel 6.2), ebenso für Senioren im Mannschaftswettkampf (Regel 3.6.2).

2.2 Startpass

2.2.1 Besitz eines Startpasses

1. Jeder Teilnehmer an einem WK muss grundsätzlich im Besitz eines gültigen DRTV-Startpasses sein. Ein Startpass ist für das laufende Jahr nur gültig, wenn die Jahresstartgebühr bezahlt wurde.

2.2.2 Beantragung von Startpässen

1. Startpässe sind vom Verein mittels „Startpassantrag“ bei der DRTV-Passstelle zu beantragen.
2. Der Antrag muss vor dem ersten geplanten WK der Passstelle vorliegen.
3. Die Gebührenrechnung erfolgt gemäß Abschnitt A der „Gebührenordnung DRTV“ und ist innerhalb von vier Wochen nach Ausstellung des Startpasses zu begleichen.

2.2.3 Überprüfung von Startpässen

1. Vor jedem WK hat das Kampfgericht beim Wiegen die Gültigkeit des Startpasses zu überprüfen. Ein Startpass ist nur gültig, wenn er ordnungsgemäß ausgestellt wurde.
2. Fehlt der Startpass, ist ein Start nur unter Vorbehalt zu genehmigen. Damit die erreichte Leistung anerkannt werden kann, ist der Startpass innerhalb einer Woche der zuständigen Instanz vorzulegen. Diese ist bei Veranstaltungen auf Bundesebene der Sportwart BFA-R und auf Regional/Landes-/Bezirksebene der zuständigen LV. Der Nachweis kann mittels einer Kopie des Passes über Fax oder Mail erbracht werden.
3. Stellt das Kampfgericht bei der Kontrolle der Startpässe Unstimmigkeiten (z.B. Manipulationen des Startpasses) fest, so darf der Athlet an diesem Tag nur außer Konkurrenz zum WK zugelassen werden. Der beanstandete Startpass ist von der WK-Leitung einzuziehen und der Passstelle zuzustellen. Die Klärung der Unstimmigkeiten muss durch den Rechtsausschuss erfolgen. Konsequenzen für Rekorde und Bestenlisten sind dabei ebenfalls zu klären.
4. Startpässe verlieren ihre Gültigkeit, wenn aufgrund von Verstößen des Athleten oder des Vereins gemäß §11 der „Rechts- und Strafordnung“ des DRTV eine Wettkampfsperre verhängt wurde oder ein Verein seinen Verpflichtungen gem. DRTV Gebührenordnung nicht fristgerecht erfüllt hat.

2.2.4 Vereinswechsel eines Athleten

1. Bei einem Vereinswechsel eines Athleten ist dessen Startpass umgehend dem neuen Verein zu übergeben.
2. Der Vereinswechsel ist vom neuen Verein mittels „Antrag Vereinswechsel“ bei der DRTV-Passstelle zu beantragen. Dem Antrag ist der Startpass beizufügen.
3. Gibt der alte Verein den Startpass nicht rechtzeitig ab, ist die DRTV-Passstelle zu unterrichten. Diese fordert nach Ablauf von 14 Tagen den Startpass beim alten Verein auf dessen Kosten an.
4. Ab dem Tag des Eingangs des Antrags auf Vereinswechsel bei der DRTV-Passstelle gilt eine dreimonatige Startsperr.
5. Findet ein Wechsel in den Monaten November und Dezember statt, so wird keine Startsperr verhängt. Der Tag des Antragsingangs bei der DRTV-Passstelle ist entscheidend.
6. Der Athlet ist bis zum 31.12. des Wettkampfjahres für den alten Verein startberechtigt; es genügt, eine Kopie des (alten) Startpasses vorzulegen.

2.2.5 Vereinsaustritt eines Athleten

1. Bei Vereinsaustritt ohne Wechsel zu einem anderen Verein ist der Startpass vom Verein umgehend an die DRTV-Passsstelle zu senden. Hierbei gelten folgende Regelungen:
2. Ab dem Tag des Eingangs des Startpasses bei der DRTV-Passsstelle gilt eine dreimonatige Wechselsperre.
3. Bei Wiedereintritt in den alten Verein entfällt die Wechselsperre.

2.2.6 Auflösung eines Vereins

1. Die Auflösung eines Vereins oder einer RKS-Abteilung in einem Verein ist der DRTV-Geschäftsstelle unverzüglich anzuzeigen (s. §68 der DRTV-Satzung). Alle Startpässe sind umgehend der DRTV-Passsstelle zu übersenden.
2. Bei Eintritt von Athleten in einen anderen Verein entfällt die Wechselsperre.

2.3 **Rasenkraftsport-Gemeinschaften**

2.3.1 Bildung von Rasenkraftsport-Gemeinschaften

1. Zur Förderung von Mannschaftswettbewerben können sich Vereine zu RKS-Gemeinschaften zusammenschließen. Eine Rasenkraftsport-Gemeinschaft (**RG**) trägt keinen Vereinscharakter; sie ist nach örtlichen oder regionalen Gesichtspunkten zu bilden. Die Vereine, die eine RG bilden, sind jeweils weiterhin eigenständige Mitglieder des DRTV.
2. Die Vereine können ihre Athleten nur in ihrer Gesamtheit einer RG zuführen. Mit Bildung einer RG geht nur das Startrecht auf die RG über, während die Athleten weiterhin Mitglieder ihrer Vereine bleiben. Obligatorisch ist eine einheitliche RG-Sportkleidung. Meldungen und Teilnahme von Athleten im Rahmen von Wettkämpfen erfolgen nur im Namen der RG.
3. Nicht betroffen von Abs. 2 ist die Zweitstartregelung im Rahmen von Bundesliga-Wettkämpfen (Regel 5.2).
4. Die Rechte und Pflichten bezüglich übergeordneter Verbände verbleiben bei den Vereinen.
5. Mitgliedsvereine einer in Gründung befindlichen RG haben eine schriftliche Vereinbarung abzuschließen, in der u.a. der Name festzulegen ist, unter dem die RG starten will. Dabei sollte dem gemeinsamen Namen das Kürzel „RG“ – oder „WG“ für „Werfer- bzw. Wettkampfgemeinschaft“ – vorangestellt werden.
6. Bildet sich eine RG aus Vereinen, die unterschiedlichen LV angehören, so ist festzulegen, welchem LV die RG zugerechnet werden soll.
7. Die Bildung einer RG ist in der Zeit vom 01. Oktober bis zum 31. Januar des Folgejahres beim Vorsitzenden des BFA-R zu beantragen. Dem Antrag ist die Vereinbarung der Mitgliedsvereine und die Einverständniserklärung des zuständigen LV beizufügen. Das gleiche gilt für den Beitritt eines Vereins in eine bestehende RG. Die Mitgliedsvereine und die RG sind unmittelbar nach Genehmigung des Antrags im offiziellen Verbandsorgan und auf der DRTV-Homepage zu veröffentlichen. Die Startpässe der Athleten sind von der DRTV-Passsstelle nur auf die Mitgliedsvereine ausgestellt und müssen nicht auf die RG umgeschrieben werden. Die Zuordnung zur RG erfolgt über die aktuelle Athleten-Datei.

2.3.2 Auflösung oder Ausscheiden aus einer Rasenkraftsport-Gemeinschaft

1. Die Auflösung einer RG oder das Ausscheiden eines Vereins aus einer RG ist dem jeweils zuständigen Landesverband und dem Vorsitzenden des BFA-R sowie der Passsstelle mitzuteilen.
2. Erfolgt diese Mitteilung in der Zeit vom 01. Oktober bis zum 31. Januar des Folgejahres, tritt die Auflösung/das Ausscheiden mit sofortiger Wirkung ein. Bei einer Mitteilung außerhalb dieses Zeitraumes erlischt die Starterlaubnis erst zum Jahresende.

2.3.3 Regelung von Streitfällen

1. Streitigkeiten, die sich aus dem Antragsverfahren, der Auflösung oder dem Austritt aus einer RG ergeben, sind durch den Rechtsausschuss des bzw. der betroffenen LV zu regeln.

2.4 Ausländerstartrecht

1. Ausländische Athleten dürfen an RKS-Wettkämpfen teilnehmen, wenn sie im Besitz eines DRTV-Startpasses oder eines entsprechenden Startpasses ihres Staates sind (z.B. Leichtathletik- oder Kraftsportverband).
2. Der Einsatz ausländischer Athleten in deutschen Vereinsmannschaften unterliegt keiner zahlenmäßigen Begrenzung. Der oder die Athleten müssen einen DRTV-Startpass besitzen.
3. Ausländische Vereinsmannschaften dürfen an RKS-WK (aber nicht an BL-Wettkämpfen) teilnehmen. Deren Athleten müssen im Besitz eines entsprechenden Startpasses ihres Staates sein.

2.5 Schiedsgericht, Verwarnung und Wettkampfausschluss

1. Ein Schiedsgericht besteht i.d.R. aus drei Personen. Bei WK auf Bundesebene besteht es aus einem Funktionär des BFA-R, aus einem Funktionär des ausrichtenden LV sowie aus einer maßgeblichen Person des örtlichen Ausrichters.
2. Das Schiedsgericht entscheidet über Einsprüche und Einwände, die sich auf die Durchführung des WK beziehen. Es kann darüber hinaus einen Athleten wegen ungebührlichen Verhaltens verwarnen oder vom WK ausschließen.

2.6 Wettkampfsperre

1. An allen Wettkämpfen des Verbandes kann nicht teilnehmen, wer nach der Satzung und den Ordnungen des Verbandes vom Wettkampfgeschehen suspendiert oder zu einer Sperre oder einem Ausschluss auf Dauer belegt worden ist. Näheres dazu ist in der DRTV Rechts- und Strafordnung sowie in der DRTV-Anti-Doping-Ordnung dargelegt.

3 Wettkämpfe

3.1 Einzelwettkämpfe, Disziplinen

1. Das WK-Programm umfasst bei Freiluftwettkämpfen den RKS-Dreikampf bestehend aus den Disziplinen Hammerwurf, Gewichtwurf und Steinstoß sowie die Einzeldisziplinen Gewichtwurf und Steinstoß. In der Halle wird derzeit nur der Steinstoß durchgeführt.
2. In der Einzelwertung werden die Wettbewerbe Dreikampf, Gewichtwurf und Steinstoß durchgeführt. Bei Mannschaftswertungen werden nur Dreikampfergebnisse berücksichtigt. Abweichend davon können Landesverbände für ihre Bereiche neben den Dreikampfergebnissen andere Kombinationen von WKO-R gemäßen Disziplinen, AK und GK vornehmen, um Mannschaftswertungen zu ermöglichen.
3. Dreikampf-WK werden i.d.R. nach AK und GK durchgeführt.
4. Einzel-WK können ohne AK und GK ausgeschrieben werden.

3.2 Dreikampfwertung

1. Zur Ermittlung des Dreikampfergebnisses dient die RKS-Punktetabelle, die für folgende Leistungen 1.000 Punkte vergibt:
 - 64,00 m im Hammerwurf (1Punkt entspricht 6,4 cm)
 - 25,00 m im Gewichtwurf (1Punkt entspricht 2,5 cm)
 - 12,00 m im Steinstoß (1Punkt entspricht 1,2 cm)
2. Die Punktwertung vergibt nur ganze Punkte. Erzielte Leistungen sind ggf. nach unten abzurunden, elektronische Rechenprogramme sind entsprechend zu programmieren.
3. Bei besonderen Wettkämpfen (z.B. Bundesliga, Kap. 5) können die Dreikampfergebnisse in eine Relativwertung umgerechnet werden. Dabei wird das Dreikampf-Punkteergebnis durch das Körpergewicht des Athleten dividiert. Weitere Sonderregelungen, wie z.B. die Berücksichtigung eines maximalen Körpergewichts, sind möglich und in der Ausschreibung festzulegen.

3.3 Durchführung der Einzeldisziplinen

1. Athleten, die nur an den Einzeldisziplinen Gewichtwurf und Steinstoß teilnehmen, führen ihre Versuche mit den anderen Athleten im Rahmen des Dreikampfes durch.
2. Dreikämpfer kommen mit ihren im Dreikampf erzielten Leistungen in die Wertung der Einzeldisziplinen, ohne dass es einer zusätzlichen Meldung bedarf.

3.4 Anzahl der Versuche

1. Bei der Durchführung von Dreikämpfen hat jeder Athlet in jeder Disziplin vier Versuche. Dieses gilt auch für Athleten, die innerhalb des Dreikampfes nur an Einzeldisziplinen teilnehmen.
2. Bei Hallenwettkämpfen und Einzel-WK hat jeder Wettkämpfer im Vorkampf drei Versuche. Die acht Besten in jeder AK und GK haben im Endkampf drei weitere Versuche. In die Wertung kommt der beste Versuch des gesamten WK.
3. Abweichend von Abs. 2 kann der Veranstalter von Hallenwettkämpfen aus organisatorischen Gründen weniger Versuche vorschreiben. Dabei darf die Anzahl von drei Versuchen nicht unterschritten werden. Eine solche Regelung ist in der Ausschreibung bekannt zu geben.

3.5 Feststellen der Sieger und Platzierungen

1. Im Dreikampf-WK ist der Athlet mit der höchsten Punktzahl Sieger, bei den weiteren Platzierungen ist entsprechend zu verfahren.
2. Bei Punktgleichheit von zwei oder mehreren Teilnehmern entscheidet das vor dem WK ermittelte Körpergewicht zugunsten des jeweils Leichtereren.
3. Bei ebenfalls gleichem Körpergewicht erhalten die Athleten die gleiche Platzierung.
4. Im Einzel-WK ist der Athlet mit der größten Weite Sieger, bei den weiteren Platzierungen ist entsprechend zu verfahren.

5. Bei gleicher Weite entscheidet das vor dem WK ermittelte Körpergewicht zugunsten des jeweils Leichtereren.
6. Bei ebenfalls gleichem Körpergewicht entscheidet der zweit- bzw. jeweils nächste Versuch. Besteht auch dann noch Gleichheit, erhalten die Athleten die gleiche Platzierung.

3.6 Mannschaftskämpfe, Wertungen

3.6.1 Grundsätze

1. Mannschaftswertungen werden getrennt für alle AK grundsätzlich nur in den Dreikampf-WK durchgeführt. Dabei ergibt sich das Mannschaftsresultat durch Addition der Dreikampfpunkte der einzelnen Mannschaftsmitglieder.
2. Bei Ländervergleichswettkämpfen oder Pokalturnieren können die Mannschaftsergebnisse verschiedener AK zu einem Gesamtergebnis addiert werden.
3. Für Bundesliga-Wettkämpfe (Kap. 5) können auch andere Wertungen genutzt werden.
4. Bei Länderpokalturnieren (LPT), die vom DRTV/BFA-R veranstaltet werden, müssen die Athleten einer Mannschaft demselben LV zugehören. Die Auswertung der Ergebnisse hat anhand der jeweils besten Athleten eines LV zu erfolgen. Eine namentliche und rangige Mannschaftsmeldung ist nicht erforderlich.
5. Die Relativwertung beim LPT wird analog der Relativwertung der Männer-Bundesliga vorgenommen: Dreikampfleistung geteilt durch das Körpergewicht, jedoch maximal das Limit des Schwergewichts plus 10kg (bei der mJA sind dies 85,0 kg + 10,0 kg = 95,0 kg; bei der wJA 68,0 kg + 10,0 kg = 78,0kg).

3.6.2 Mannschaftswettkämpfe nach Altersklassen

1. Grundsätzlich muss in einer AK jede GK mit einem Athleten besetzt werden. Dabei können leichtere Athleten in höheren Gewichtsklassen eingesetzt werden.
2. Abweichend von Abs. 1 darf eine Mannschaft in den AK mit mehr als zwei Gewichtsklassen jeweils mit einem Wettkämpfer weniger gewertet werden.
3. Ein Athlet darf an einem Tag höchstens in zwei Mannschaften unterschiedlicher AK eingesetzt werden.
4. Unabhängig von den Gerätegewichten muss der Athlet für Wertungen in zwei AK auch zweimal an den Start gehen.
5. Im Senioren-Bereich können ältere Athleten in jüngeren Senioren-Mannschaften eingesetzt werden; mindestens ein Wettkämpfer der Mannschaft muss jedoch der gemeldeten Seniorenklasse angehören.
6. Die Leistung des AK-höheren Athleten im Seniorenbereich darf nur in der AK-niedrigeren Mannschaft gewertet werden.

Anmerkung: siehe hierzu auch Aufnahme in die Ergebnisliste (Kap. 10.10) und Bestenliste (Kap. 14) sowie Aufstellung von Rekorden (Kap. 13).

3.7 Teilnehmer- Meldungen

1. Einzelteilnehmer und Mannschaften an RKS-WK sind von ihren Vereinen mit der „Meldeliste“ der in der Ausschreibung genannten Stelle zu melden.
2. Meldeschluss ist grundsätzlich der Tag, der zwei Wochen vor dem WK-Tag liegt. Dieser ist in der Ausschreibung zu nennen.
3. In der „Meldeliste“ sind auch die Athleten aufzuführen, die nur als Mannschaftsmitglied starten. Auf dem Formular ist unter „Bemerkungen“ darauf hinzuweisen: „Nur Mannschaft“.
4. Die Mannschaftsmeldung ist spätestens vor Wettkampfbeginn per Mannschaftsmeldebogen oder DRTV Meldeliste dem Kampfgericht zu übergeben. Eine Änderung der Mannschaftsaufstellung nach dem Wettkampfbeginn ist nicht zulässig. Wegen der leichteren Organisation ist die Abgabe der Aufstellung bereits bei der Teilnehmermeldung sowohl mit Mannschaftsmeldebogen als auch direkt in der DRTV Meldeliste möglich.
5. Bei unterschiedlichen Wiegezeiten ist das Formular so weit wie möglich ausgefüllt bei der ersten Wiegezeit abzugeben und bei der nächsten Wiegezeit im Wettkampfbüro zu ergänzen.

3.8 Doppelstart

1. Ein Athlet darf an einem Tag höchstens in zwei AK starten. Das Startrecht richtet sich nach Regel 6.2.

Unabhängig von den Gerätegewichten muss der Athlet für Wertungen in zwei AK auch zweimal an den Start gehen.

2. Nach Möglichkeit ist der Zeitplan von Veranstaltungen für mehrere AK so zu gestalten, dass ein Wettkämpfer in zwei AK starten kann.

3.9 Startgebühren

1. Die Startgebühren richten sich nach Abschnitt B der „DRTV-Gebührenordnung“.

3.10 Stellen von Geräten

1. Grundsätzlich sind die Wettkampfgeräte vom örtlichen Ausrichter zu stellen. Die Geräte müssen den Bestimmungen gem. Kapitel 9 entsprechen. Geräte im Eigentum von Athleten sind vor Wettkampfbeginn zu überprüfen und zu kennzeichnen (s. Regel 10.5). Sie müssen allen Wettkämpfern der jeweiligen Gruppe beim Einwerfen und im WK so lange zur Verfügung gestellt werden, wie der Athlet selbst am betreffenden WK teilnimmt.

3.11 Sportkleidung

1. Die Wettkämpfer haben in einer vereinheitlichten Sportkleidung am Start zu erscheinen. Die Kleidung soll aus einem Sporttrikot und einer Sporthose bestehen oder einem einteiligen Sportdress.
2. Auf dem Trikot bzw. Oberteil des Einteilers muss die Vereinszugehörigkeit ersichtlich sein. Bei kühler Witterung oder Regen darf im Trainingsanzug bzw. im Regenanzug gestartet werden. Werbeaufschriften auf Wettkampfkleidung bedürfen der Genehmigung des BFA-R. Der gesamte Werbebereich wird durch die „Werberichtlinien“ des DRTV geregelt.

3.12 Probeversuche

1. Auf dem WK-Platz muss jedem Athleten mindestens ein Probeversuch erlaubt werden, der unter Aufsicht der Kampfrichter in der Reihenfolge gemäß Wettkampfliste auszuführen ist. In der Regel sollen zwei Probeversuche durchgeführt werden.
2. Nach Beginn des WK dürfen die Wettkämpfer die Geräte nicht mehr zu Übungszwecken und Probeversuchen benutzen.

3.13 Wettkampfablauf

1. Die Wettkämpfer werden gemäß der Wettkampfliste nacheinander zur Durchführung ihres Wurfes oder Stoßes aufgerufen.
2. Tritt der Athlet nach Aufruf nicht auf dem WK-Platz an, wird in der Wettkampfliste dieser Versuch als „nicht angetreten – n. a.“ vermerkt. Ein Nachholen des Versuchs ist nicht zulässig; das gilt auch für Doppelstarter.
3. Bei einem gültigen Versuch (siehe Kapitel 7) wird die gemessene Weite in die Wettkampfliste eingetragen. Ein ungültiger Versuch wird in der Wettkampfliste mit einem „Strich“ vermerkt.

3.14 Zeitlimit für einen Versuch

1. In allen Disziplinen beträgt die Zeit für die Durchführung eines Versuchs eine Minute. Diese beginnt mit dem Aufruf und endet mit dem Beginn des Wurfes (Abschwingen) bzw. Stoßes (Anlauf).

3.15 Unterbrechung eines Versuchs

1. Innerhalb des erlaubten Zeitlimits darf der Athlet einen Versuch unterbrechen. Dabei darf er das Gerät innerhalb oder außerhalb des Wurfkreises bzw. vor dem Abstoßbalken (Anlaufbahn) niederlegen. Er darf den Wurfkreis bzw. die Anlaufbahn verlassen, bevor er wieder in die Ausgangsstellung zur Fortsetzung des Versuchs zurückkehrt. Näheres siehe Regel 7.1.

4 MEISTERSCHAFTEN

4.1 Grundsätze

1. Grundsätzlich werden Meisterschaften in allen RKS-Wettbewerben (s. Regel 3.1.) für alle AK und GK (s. Regel 6.1 und 6.3) ausgetragen. Bei zu geringer Beteiligung oder aus organisatorischen Gründen kann von diesem Grundsatz abgewichen werden.
2. Alle Athleten einer GK innerhalb einer AK sollen in einer WK-Gruppe starten, sofern keine organisatorischen Gründe oder Sicherheitsaspekte zwingend dagegenstehen.
3. Die Meisterschaften können gleichzeitig an einem Ort oder zu unterschiedlichen Terminen an verschiedenen Orten – getrennt nach AK – durchgeführt werden.
4. Grundsätzlich sollen Meisterschaften auf folgenden Ebenen durchgeführt werden: Kreise, Bezirke, Bundesländer bzw. LV, Regionalbereich, Deutschland.
5. „Veranstalter“ von Deutschen Meisterschaften ist der DRTV/BFA-R; „Ausrichter“ ist der zuständige LV; „örtlicher Ausrichter“ ist der mit der Organisation beauftragte Verein. Auf Landesmeisterschaften ist der jeweilige LV der „Veranstalter“; „örtlicher Ausrichter“ ist der mit der Organisation beauftragte Verein.
6. Auf der Ebene der Landesverbände und der Regionen können die Veranstaltungen als „Offene Meisterschaften“ ausgeschrieben werden, d.h. auch Athleten eines Vereines außerhalb des jeweiligen Landesverbandes bzw. der Region können starten.
7. Meisterschaften auf Bundesebene sind grundsätzlich als „Internationale Deutsche Meisterschaften“ auszuschreiben. Dieser Grundsatz gilt nicht für die Austragung der Bundesliga-Wettkämpfe (s. Kapitel 5).

4.2 Meisterschaften der LV

1. Grundsätzlich sind in den LV jährlich „Landesmeisterschaften“ in der Halle und im Freien für alle AK – von der Schüler C-Klasse bis zu den Seniorenklassen – durchzuführen.

4.3 Regionalmeisterschaften, Zuordnung der Länder und Landesverbände

1. Bei Bedarf können sich LV darauf einigen, ihre Meisterschaften als „Regionalmeisterschaften“ auszutragen oder zusätzlich zu den „Landesmeisterschaften“ für alle oder nur für bestimmte AK „Regionalmeisterschaften“ durchzuführen.
2. Die bestehenden LV werden den Regionen wie folgt zugeordnet:
 - **Nordwestdeutschland:** Niedersachsen, Nordrhein-Westfalen
 - **Südwestdeutschland:** Hessen (inkl. Thüringen), Saarland, Rheinhessen, Rheinland-Pfalz
 - **Süddeutschland:** Bayern, Südbaden, Nordbaden, Württemberg

4.4 Internationale Deutsche Meisterschaften

1. „Internationale Deutsche Meisterschaften“ (**Intern. DM**) sind jährlich in der Halle und im Freien für folgende AK durchzuführen:
 - Schüler/innen A; M/W 15
 - männl. /weibl. Jugend B und A; M/W 17 und M/W 19
 - Junioren/innen; M/W 22
 - Männer und Frauen; M/F
 - Senioren/innen; M/F 30, 40ff.
2. Die Freiluftmeisterschaften sind grundsätzlich in folgender Bündelung durchzuführen:
 - Schüler/innen A und männl. / weibl. Jugend A; M/F 15 und M/W 19
 - männl. /weibl. Jugend B und Junioren/innen; M/F 17 und M/F 22
 - Männer und Frauen; M/F
 - Senioren/innen; M/F 30, 40ff.
3. Die Hallenmeisterschaften werden in der Regel zusammengefasst für alle Athleten gemäß Ziffer 1 durchgeführt. Sie können auch aufgeteilt werden in Teil 1 (I-IV) und Teil 2 (V=Senioren/innen).
4. Startet in einer AK nur eine Mannschaft, erhält sie den Titel „Internationaler Deutscher Mannschaftsmeister“ nur dann, wenn sie alle Gewichtsklassen besetzt hat und alle Mannschaftsmitglieder einen gültigen Versuch absolviert haben.

5. Bewerbungen um die Ausrichtung von „Intern DM“ sind beim Vorsitzenden BFA-R einzureichen. Über die Vergabe entscheidet die Fachtagung.
6. Der Sportwart im BFA-R erstellt einen Entwurf für die Ausschreibung von Intern. DM, die dem ausrichtenden Verein zur Überprüfung und Vervollständigung zugestellt wird. Der ausrichtende Verein hat diese dann mindestens drei Monate vor dem Meisterschaftstermin an den Sportwart im BFA zurückzusenden. Dieser übersendet die Ausschreibung – nach Überprüfung / ggf. Korrektur – an den Webmaster der DRTV-Internetseite und an den Redakteur des DRTV-Verbandsorgans zur rechtzeitigen Veröffentlichung.

Anmerkung: Der Zeitplan in der Ausschreibung hat zwar grundsätzliche Gültigkeit, es kann aber aufgrund des Meldeeingangs die Notwendigkeit von Änderungen entstehen. Der örtliche Ausrichter hat diese rechtzeitig den Vereinen ggf. über die DRTV-Internetseite mitzuteilen.

5 Bundesliga-Ordnung

5.1 Grundsätze

1. Die Bundesliga (**BL**) ist ein Mannschaftswettbewerb für deutsche RKS-Vereine. Die Organisation obliegt dem BL-Obmann im BFA-R, der von der Fachtagung gewählt wird.
2. In der BL der Männer und in der BL der Frauen werden die „Deutschen Bundesliga-Meister“ der Männer und Frauen in einem Endkampf ermittelt. Es können beliebig viele Vorkämpfe bis zu einem Stichtag durchgeführt werden.
3. Die Fachtagung legt den Austragungstermin und den Veranstaltungsort des Bundesligaendkampfes fest. Dazu erstellt der BL-Obmann eine Ausschreibung für die DRTV-Internetseite und für das DRTV-Verbandsorgan zur rechtzeitigen Veröffentlichung zur Verfügung.
4. Alle BL-Durchgänge sind vom Ausrichter so durchzuführen, dass sie dem Image einer BL angemessen sind. Insbesondere der Endkampf der Frauen und der Männer ist in würdigem Rahmen durchzuführen. Dazu zählen u.a. die aktuelle Mitteilung von Zwischenergebnissen und die feierliche Durchführung der Siegerehrungen mit Übergabe von Pokalen, Urkunden und Meisternadeln.

5.2 Zweitstartrecht für Bundesligawettkämpfe

1. Das Zweitstartrecht im Rahmen der Bundesligen erlaubt den Vereinen, ihre Mannschaften mit „Gaststärtern“ zu verstärken. Es dürfen dabei höchstens zwei Gaststärker eingesetzt werden. Tritt eine Mannschaft mit nur drei Startern an, so darf nur ein Gaststärker starten.
2. Das Zweitstartrecht für einen Athleten ist vom BL-Verein vor dem 15.04. mit „Antrag Zweitstartrecht Bundesliga“ bei der DRTV-Passstelle zu beantragen.
3. Die DRTV-Passstelle erstellt eine „Bescheinigung Zweitstartrecht Bundesliga“ für den BL-Verein.
4. Die Bescheinigung ist bei BL-Durchgängen mit dem gültigen Startpass vorzulegen.
5. Alle Athleten mit Zweitstartrecht sind aktuell im DRTV-Verbandsorgan und auf der DRTV-Homepage zu veröffentlichen.
6. Während einer Wechselsperre (s. Regel 2.1.4) ruht auch das Zweitstartrecht des Athleten.
7. Das Zweitstartrecht für den BL-Verein erlischt mit Widerruf durch den Athleten oder des Gast-Vereins. Der Widerruf ist an die DRTV-Passstelle zu richten und von dieser zu veröffentlichen. Ein Zweitstartrecht kann nach dem 15.04. für das laufende Jahr nicht mehr beantragt werden.
8. Das Zweitstartrecht für den BL-Verein erlischt nicht bei einem Vereinswechsel.

5.3 Bundesliga-Endkampf

1. Am Endkampf der Männer und Frauen nehmen jeweils acht Mannschaften teil. Der Vorjahresmeister ist automatisch qualifiziert, weiterhin dürfen die jeweils sieben punktbesten Vereinsmannschaften aus den Vorkämpfen des laufenden Jahres teilnehmen. Die Rangliste (Ergebnisse anhand der Vorkämpfe) wird vier Wochen vor Ausrichtung des Endkampfes festgestellt und veröffentlicht.
2. Ein Startverzicht muss spätestens drei Wochen vor dem Endkampf schriftlich beim BL-Obmann angezeigt werden.
3. BL-Gebühren fallen für die Vereine an, die sich qualifiziert haben und nicht ausdrücklich verzichten.
4. Ein Verein bzw. eine RG darf für den BL-Endkampf höchstens zwei Mannschaften bei den Männern und höchstens zwei Mannschaften bei den Frauen stellen.

5.4 Männer-Mannschaften

1. Eine BL-Mannschaft besteht aus vier Athleten.
2. Die Wertung erfolgt nach der Relativwertung. Die Mannschaftsleistung ist dabei die Addition der einzelnen Relativpunkte bzw. die Dreikampf-Punkteleistung der Mannschaftsmitglieder geteilt durch das Körpergewicht der Mannschaftsmitglieder. Für Athleten mit einem Körpergewicht von mehr als 106 kg wird das Körpergewicht nur mit maximal 106 kg angerechnet.
3. Eine Mannschaft kann nur in die Wertung kommen, wenn mindestens drei Athleten am BL-WK teilnehmen.

5.5 Frauen - Mannschaften

1. Eine BL-Mannschaft besteht aus vier Athletinnen.
2. Die Wertung erfolgt nach der BL-Frauen-Relativwertung. Die Mannschaftsleistung ist dabei die Addition der einzelnen Relativpunkte der Mannschaftsmitglieder. BL-Frauen-Relativpunkte = GANZZAHL((Erreichte Pkt. gem. 3.2) + [(88kg-gewogenes Gewicht) *16,5]). Bei Athletinnen ab 88 kg gilt: Relativpunkte = erreichte Punkte gem. 3.2. Für Excel: Rel. Wert = GANZZAHL(DK+((88-KG) * WENN(KG>88;0;16.5)))
3. Eine Mannschaft kann nur in die Wertung kommen, wenn mindestens drei Athletinnen dieser Mannschaft am BL-WK teilnehmen.

6 Altersklasseneinteilung

6.1 Altersklassen

1. Bei den Senioren gilt abweichend zum DLV das 10-Jahres-Prinzip.
2. Die Altersangaben sind bei den Schülern, Jugendlichen und Junioren Höchstalter; bei den Senioren sind es Mindestalter.
3. Es gelten folgende AK nach dem Jahrgangsprinzip:

Altersklasse (AK)	AK-Kurzbezeichnung	Altersangabe
Schüler/innen C	M/W 11	10-11
Schüler/innen B	M/W 13	12-13
Schüler/innen A	M/W 15	14-15
männl. /weibl. Jugend B	M/W 17	16-17
männl. /weibl. Jugend A	M/W 19	18-19
Junioren/innen	M/W 22	20-22
Männer/Frauen	M/W	20-99
Senioren/innen 1	M/W 30	30-39
Senioren/innen 2	M/W 40	40-49
Senioren/innen 3	M/W 50	50-59
Senioren/innen 4	M/W 60	60-69
Senioren/innen 5	M/W 70	70-79
Senioren/innen 6	M/W 80	80-89
Senioren/innen 7	M/W 90	90-99

6.2 Zusätzliche Startrechte

1. Das AK-übergreifende Mehrfachstartrecht ist als zusätzliches Startrecht grundsätzlich wie folgt geregelt:

Altersklasse (AK)	Zusätzliches Startrecht in AK
Schüler/innen C (nur 10- und 11-Jährige)	Schüler/innen B
Schüler/innen B	Schüler/innen A
Schüler/innen A	männl. /weibl. Jugend B
männl. /weibl. Jugend B	männl. /weibl. Jugend A
männl. /weibl. Jugend A	Junioren/innen sowie Männer/Frauen
Senioren/innen 1-7	Männer/Frauen sowie in AK-niedrigeren Senioren-Mannschaften

6.3 Gewichtsklasseneinteilung

6.3.1 Weiblicher Bereich

1. Die Bezeichnungen und Gewichtslimits für die einzelnen Gewichtsklassen im weiblichen Bereich sind wie folgt festgelegt:

Altersklasse (AK)	GK-Bezeichnung	Gewichtslimits
Schülerinnen C	Leichtgewicht	-35 kg
	Schwergewicht	+35 kg
Schülerinnen B	Leichtgewicht	-40 kg
	Mittelgewicht	-50 kg
	Schwergewicht	+50 kg
Schülerinnen A	Leichtgewicht	-50 kg
	Mittelgewicht	-60 kg
	Schwergewicht	+60 kg
weibl. Jugend B	Leichtgewicht	-55 kg
	Mittelgewicht	-65 kg
	Schwergewicht	+65 kg
weibl. Jugend A	Leichtgewicht	-58 kg
	Mittelgewicht	-68 kg
	Schwergewicht	+68 kg
Juniorinnen	Leichtgewicht	-58 kg
	Mittelgewicht	-73 kg
	Schwergewicht	+73 kg
Frauen	Federgewicht	-58 kg
	Leichtgewicht	-68 kg
	Mittelgewicht	-78 kg
	Schwergewicht	+78 kg
Seniorinnen 1-3	Leichtgewicht	-63 kg
	Mittelgewicht	-73 kg
	Schwergewicht	+73 kg
Seniorinnen 4-7	Leichtgewicht	-68 kg
	Schwergewicht	+68 kg

6.3.2 Männlicher Bereich

1. Die Bezeichnungen und Gewichtslimits für die einzelnen Gewichtsklassen im männlichen Bereich sind wie folgt festgelegt:

Altersklasse (AK)	GK-Bezeichnung	Gewichtslimits
Schüler C	Leichtgewicht Schwergewicht	-40 kg +40 kg
Schüler B	Leichtgewicht Mittelgewicht Schwergewicht	-40 kg -50 kg +50 kg
Schüler A	Leichtgewicht Mittelgewicht Schwergewicht	-52kg -65 kg +65 kg
männl. Jugend B	Leichtgewicht Mittelgewicht Halbschwergewicht Schwergewicht	-62 kg -72 kg -82 kg +82 kg
männl. Jugend A	Leichtgewicht Mittelgewicht Halbschwergewicht Schwergewicht	-65 kg -75 kg -85 kg +85 kg
Junioren	Leichtgewicht Mittelgewicht Halbschwergewicht Schwergewicht	-68 kg -78 kg -90 kg +90 kg
Männer	Federgewicht Leichtgewicht Mittelgewicht Halbschwergewicht Schwergewicht Superschwergewicht	-71 kg -77 kg -83 kg -90 kg -98 kg +98 kg
Senioren 1-4	Leichtgewicht Mittelgewicht Schwergewicht	-74 kg -87 kg +87 kg
Senioren 5-7	Leichtgewicht Schwergewicht	-80 kg +80 kg

7 Ausübung der Disziplinen

7.1 Hammerwurf

1. Der Hammerwurf wird grundsätzlich nach der jeweils gültigen Regel 191 der IWB des DLV durchgeführt. Danach gelten folgende DLV-Regelungen uneingeschränkt auch im Bereich des DRTV:
Der Wurf erfolgt aus dem Kreis. Der Wettkämpfer muss den Wurf aus einer ruhigen Ausgangsstellung durchführen in der Ausgangsstellung vor dem ersten Schwungholen oder Drehen darf der Wettkämpfer den Hammerkopf innerhalb oder außerhalb des Kreises auf den Boden legen.
Der Wettkämpfer darf die Innenseite des Metallringes berühren.
Erläuterung: Das gilt auch nach Unterbrechungen.
2. Es gilt nicht als Fehlversuch, wenn der Wettkämpfer beim Schwungholen oder Drehen mit dem Hammerkopf den Boden berührt. Der Wettkämpfer kann den Versuch abbrechen und den Wurf neu beginnen, vorausgesetzt, es ist dabei keine andere Bestimmung verletzt worden.
3. Hilfsmittel irgendwelcher Art:
 - a. z.B. das Zusammenbinden von zwei oder mehreren Fingern, die den Wettkämpfer in irgendeiner Art beim Wurf unterstützen, sind nicht zulässig. Das Umwickeln einzelner Finger ist erlaubt. Wenn ein Verband an der Hand und/oder den Fingern verwendet wird, kann er durchgehend sein, vorausgesetzt, dass als Ergebnis davon nicht zwei oder mehrere Finger zusammengebunden werden in der Art und Weise, dass die Finger sich nicht einzeln bewegen können. Das Umwickeln von Fingern muss dem Obmann des Kampfgerichtes vor Wettkampfbeginn angezeigt werden.
 - b. Zum Schutz der Hände ist die Benutzung von Handschuhen erlaubt. Sie müssen auf der Ober- und Unterseite glatt sein. Mit Ausnahme des Daumens müssen die Fingerspitzen frei bleiben.
 - c. Um einen besseren Griff zu erhalten, dürfen die Wettkämpfer nur an den Händen oder Handschuhen eine geeignete Substanz verwenden.
 - d. Zum Schutz der Wirbelsäule vor Verletzungen darf der Wettkämpfer einen Gürtel aus Leder oder einem anderen geeigneten Material tragen.
 - e. Der Wettkämpfer darf weder in den Kreis noch auf seine Schuhe irgendeine Substanz streuen oder sprühen.
4. Als Fehlversuch gilt, wenn der Wettkämpfer nach Betreten des Kreises und Beginn des Wurfes mit irgendeinem Teil seines Körpers den Boden außerhalb des Kreises oder die Oberseite des Metallrings berührt.
5. Sofern in dessen Verlauf kein Verstoß gegen die vorangehenden Regeln erfolgt ist, darf der Wettkämpfer einen begonnenen Versuch unterbrechen, das Gerät innerhalb oder außerhalb des Kreises niederlegen und diesen verlassen. Das Verlassen des Kreises muss gemäß Ziffer 8 erfolgen, bevor der Wettkämpfer in die ruhige Ausgangsstellung zurückkehrt und einen neuen Versuch beginnt.
Anmerkung: Alle zugelassenen Vorgänge müssen in der erlaubten Zeit von 1:00 Minuten für einen Versuch stattfinden.
6. Zerbricht der Hammer während eines Wurfes oder in der Luft, ist dies nicht als Fehlversuch zu werten, sofern der Wurf regelgerecht ausgeführt wurde. Verliert der Wettkämpfer deswegen das Gleichgewicht und begeht dabei einen Regelverstoß, ist dies nicht als Fehlversuch zu werten. Der Werfer darf den Versuch wiederholen.
7. Ein Versuch ist gültig, wenn der Hammerkopf vollständig innerhalb der inneren Ränder der Sektorenlinsen niederfällt.
8. Der Wettkämpfer darf den Kreis nicht verlassen, bevor der Hammer den Boden berührt hat. Der erste Kontakt mit der Oberseite des Metallrings oder dem Boden außerhalb des Kreises muss vollständig hinter der außerhalb davon gezeichneten, theoretisch durch den Kreismittelpunkt laufenden, weißen Linie erfolgen.
9. Die Geräte müssen zum Kreis zurückgetragen und dürfen nicht geworfen werden.
10. Zusätzliche Bestimmung für den Bereich des DRTV: In jeder Wurfphase müssen beide Hände benutzt werden.
11. Änderungen der DLV-Regeln werden im DRTV-Verbandsorgan und auf der DRTV-Internetseite bekannt gegeben.

7.2 Gewichtwurf

1. Für den Gewichtwurf gelten dieselben Regeln wie für den Hammerwurf.
2. Besondere Aufmerksamkeit ist auf die Einhaltung der Sicherheitsbestimmungen zu richten, insbesondere auf die Benutzung eines vorschriftsmäßigen Schutzgitters.

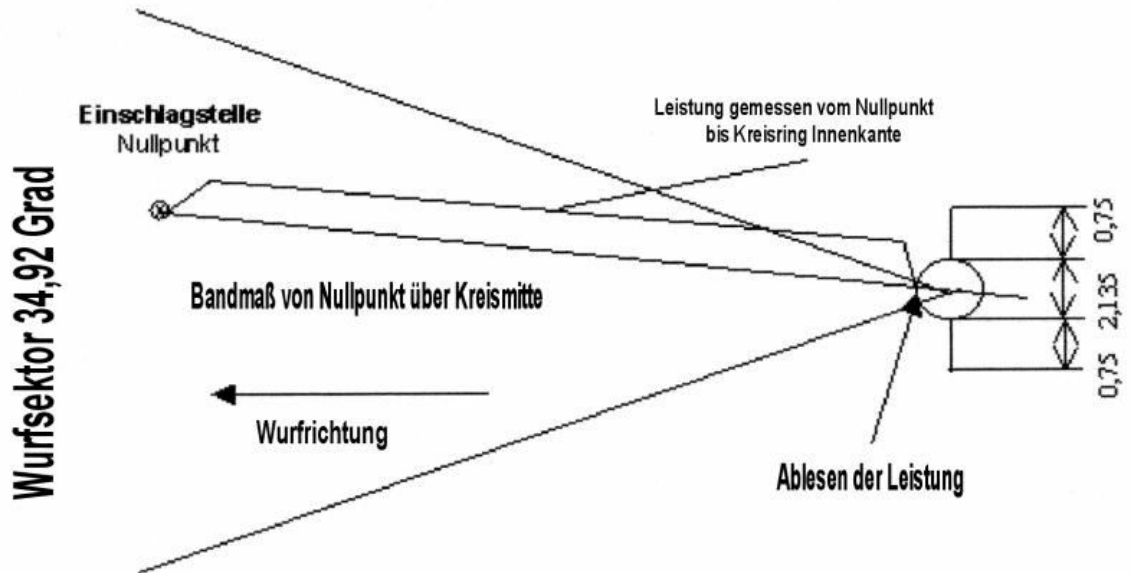
7.3 Steinstoß

1. Der Steinstoß erfolgt von einer mindestens 1,22 m und maximal 4,00 m breiten und ca. 20 m langen Anlaufbahn, die in Stoßrichtung im Abstoßfeld von einem Balken (Stoßbalken) begrenzt wird, auf eine Aufstoßfläche, z.B. eine Sandgrube.
2. Der Stein wird einarmig aus dem Stand oder aus dem Anlauf heraus gestoßen. Auch beim Anlauf darf der Stein nur mit einer Hand getragen werden. Die Kugelstoßtechnik ist erlaubt; jedoch keine Drehstöße. Würfe sind nicht erlaubt. Als Wurf wird gewertet, wenn der Stein aus einer Lage hinter der Schulter den Körperbereich verlässt, eben „geworfen“ wird. Hinweis: „Würfe“ sind besonders mit leichten Steinen möglich.
3. Der Wettkämpfer muss nach dem Stoß das Abstoßfeld entgegen der Stoßrichtung hinter der linken oder rechten Begrenzungslinie verlassen.
4. Ein Versuch ist ungültig, wenn der Wettkämpfer die Balkenoberseite mit dem Schuh/Schuhen oder anderen Körperteilen berührt – bei Balken mit abgerundeten Kanten zählen die Rundungen des Balkens zur Balkenoberseite – oder den hinter dem Balken befindlichen Boden (Aufstoßfläche) oder die seitlichen 1 m langen Begrenzungslinien des Abstoßfeldes bzw. den danebenliegenden Boden nach dem Abstoß berührt oder, um die Bodenberührung in die verbotene Zone zu umgehen, die Begrenzungslinien überspringt.
5. Der Stein muss in der Aufstoßfläche landen. Die Berührung der Seitenmarkierungen durch den Stoßstein beim Auftreffen macht den Versuch ungültig.

7.4 Kampfgericht und Weitenmessung

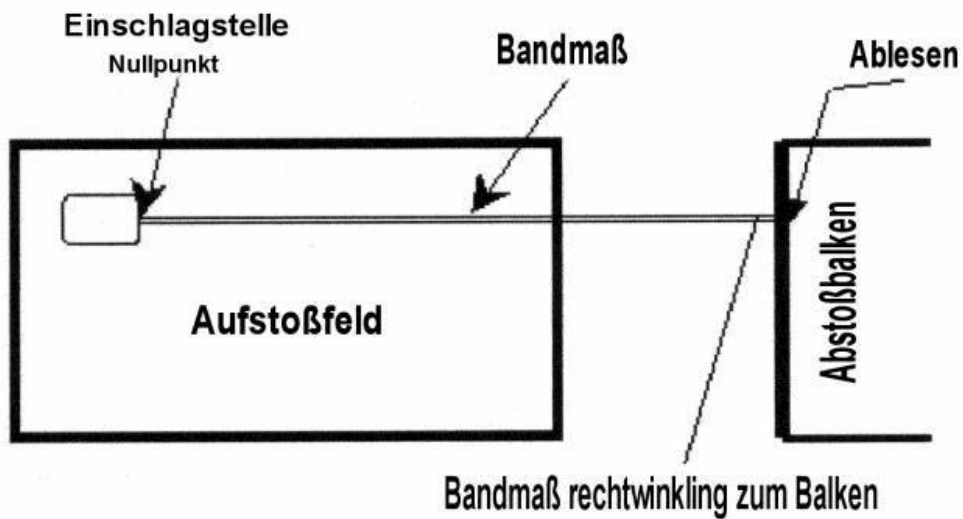
1. Das Kampfgericht ist für die ordnungsgemäße Abwicklung der Disziplinen am jeweiligen WK-Platz und für die Abwicklung des Wiegens zuständig und verantwortlich.
 - Das Kampfgericht besteht aus mindestens drei Kampfrichtern mit den Zuständigkeiten: Abwurf/Abstoß; Feststellen der Gültigkeit des Versuches an der Abwurf- bzw. der Abstoßstelle; dieser Kampfrichter hat auch die Funktion eines Hauptkampfrichters an diesem WK-Platz. Bei Einsprüchen ist ein Protest beim Schiedsgericht einzulegen.
 - Messen und Ablesen der Weite; ggf. auch Aufschreiben der Weite (Listenführung) (2.3) Aufschlag; Feststellen der Gültigkeit des Versuchs bezüglich der Einhaltung des Wurfsektors bzw. der Aufstoßfläche.
2. Je nach den Umständen und der Rangigkeit des Wettkampfes sind weitere Personen zur Abwicklung des Wettkampfes notwendig: Feststellen des Aufschlagortes besonders bei großen Weiten, Maßbandausrichtung, Listenführung, Geräte-Rückholung, Personen zur Bedienung elektronischer Weitenmessgeräte.
3. Der Athlet hat den Anweisungen der Kampfrichter Folge zu leisten.
4. Das Schiedsgericht bzw. der Kampfrichterobmann der Veranstaltung darf von sich aus die Entscheidung des Kampfgerichtes nicht beeinflussen/korrigieren.
5. Jeder Wurf bzw. jeder Stoß ist unmittelbar nach dem Versuch zu messen.
6. Das Messen der Weiten ist mit einem Stahlbandmaß oder einem Glasfaserbandmaß vorzunehmen.
7. Für Rekorde dürfen nur geeichte Stahlbandmaße verwendet werden. Elektrooptische bzw. Elektronische Weitenmessungen sind zulässig.
8. Der Nullpunkt des Bandmaßes wird an der Aufschlagstelle angehalten, die Weite wird an der Innenkante des Abwurfringes bzw. des Abstoßbalkens abgelesen. Es werden nur volle, ggf. nach unten abgerundete Zentimeter gemessen.
9. Beim Hammer- und Gewichtwurf wird die Weite von der dem Wurfkreis nächsten Aufschlagstelle des Kopfes hinterlassenen Eindrucks bis zur Innenkante des Wurfringes – entlang einer geraden Linie zum Mittelpunkt des Wurfkreises – gemessen (siehe Skizze).

10. Skizze: Weitenmessung beim Hammer- und Gewichtwurf



11. Beim Steinstoß wird die Weite im rechten Winkel zum Abstoßbalken gemessen. Abgelesen wird die Weite an der Innenkante des Balkens (vom Anlauf aus gesehen – siehe Skizze).

12. Skizze: Weitenmessung beim Steinstoß

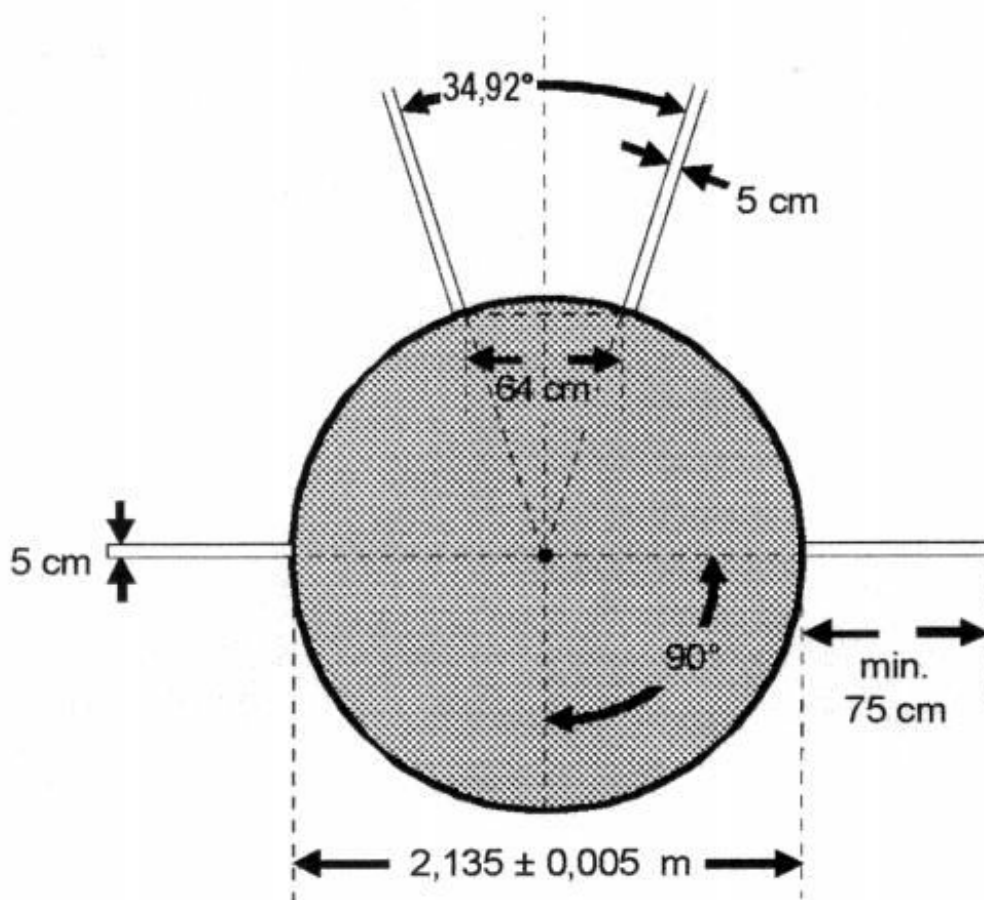


8 Wettkampfanlagen

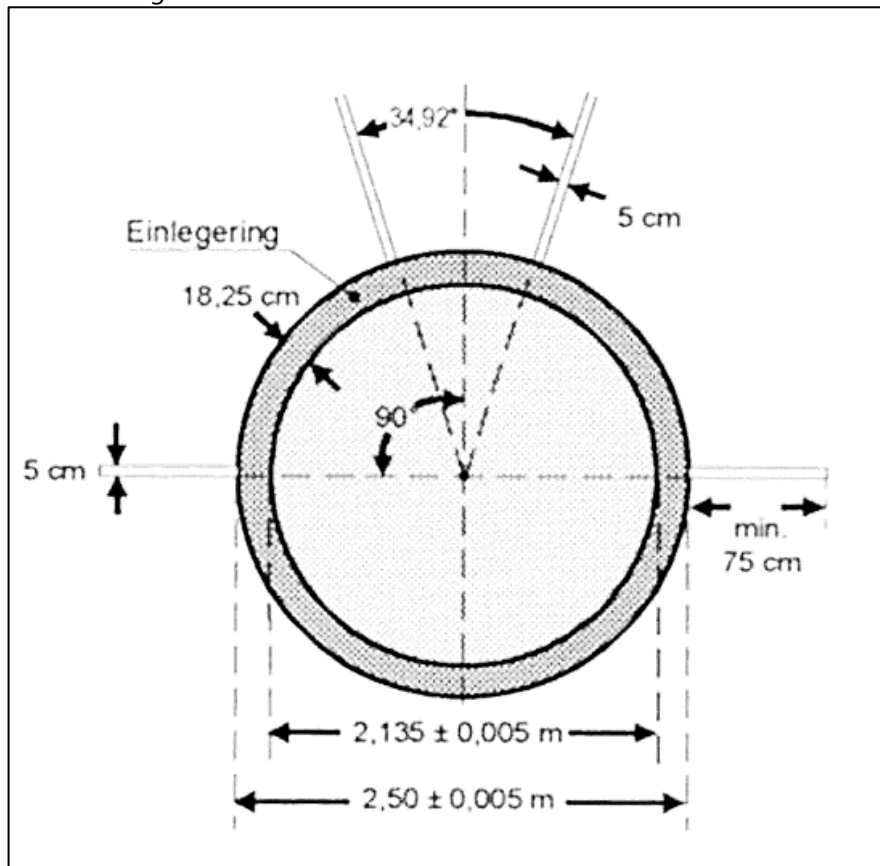
8.1 Wurfanlage

8.1.1 Wurfkreis

1. Konstruktion: Der Kreis ist aus Bandeisen, Stahl oder einem anderen geeigneten Material gefertigt. Seine Oberkante hat die gleiche Höhe wie der ihn umgebende Boden. Das Innere des Kreises kann aus Beton, Asphalt oder einem anderen griffigen, nicht rutschigen Material bestehen. Die Fläche muss eben sein und 1,4 bis 2,6 cm tiefer liegen als die Oberkante des Kreisrandes.
2. Abmessungen: Der Innendurchmesser des Kreises beträgt 2,135 m (+ - 5mm). Der Kreisrand muss mindestens 6mm dick und weiß sein. Auf beiden Seiten des Kreises sind von der Oberseite des Metallringes aus mindestens 75cm lange und 5 cm breite weiße Linien zu zeichnen. Sie können gemalt oder mit Holz oder anderem geeigneten Material markiert werden. Der hintere Rand der weißen Linien stellt die Verlängerung einer theoretischen Linie durch den Mittelpunkt des Kreises dar, welche rechtwinklig zur Mittellinie des Wurfsektors verläuft.
3. Skizze: Hammerwurfring

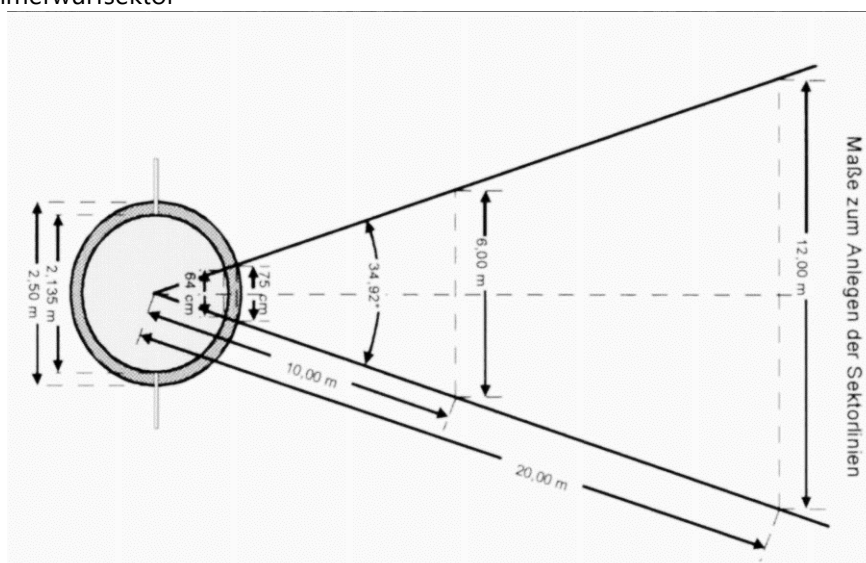


4. Kombinationsring für Diskus- und Hammerwurf: Der Wurf kann aus dem Diskuswurfkreis erfolgen, wenn der Durchmesser des Kreises mit einem eingelegten Ring von 2,50 m auf 2,135 m verkleinert wird.
5. Skizze: Kombinationsring für Diskus- und Hammerwurf



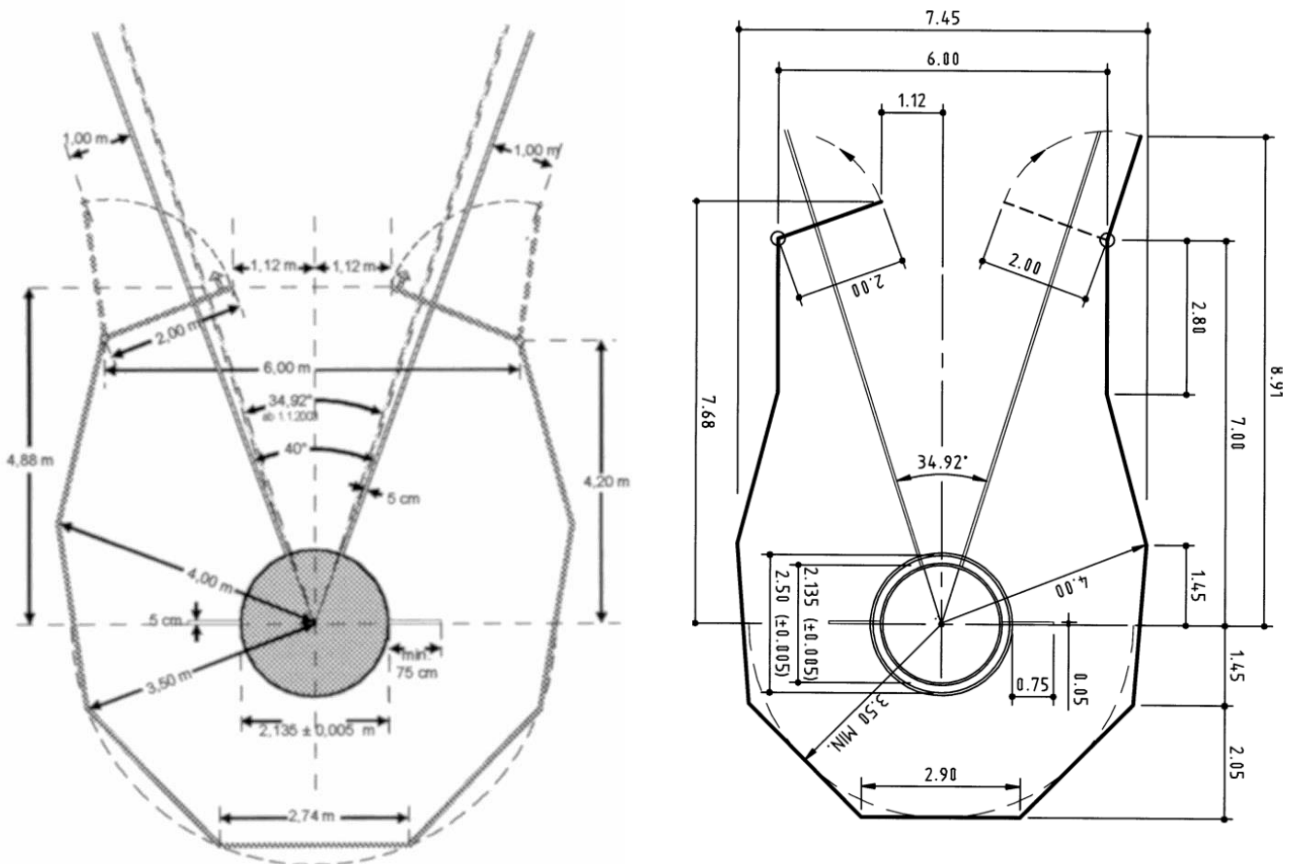
8.1.2 Der Wurfsektor

1. Das maximale Gesamtgefälle des Sektors darf in Wurfriichtung 1:1.000 nicht überschreiten.
2. Der Wurfsektor ist mit 5 cm breiten weißen Linien zu kennzeichnen die einen Winkel von 34,92 Grad bilden und deren Verlängerungen sich im Kreismittelpunkt schneiden würden. Anmerkung: Bei 10 m Distanz zum Kreismittelpunkt ergibt sich eine Öffnung des Sektors von 6 m. Das bedeutet, dass der Sektor von 34,92 Grad dann genau festgelegt ist, wenn die zwei auf den Sektorlinien bei 10 m vom Kreismittelpunkt entfernten Punkte 6 m voneinander entfernt liegen.
3. Skizze: Hammerwurfsektor



8.1.3 Schutzgitter

1. Um die Sicherheit der Zuschauer, Kampfrichter und Wettkämpfer zu gewährleisten sind alle Hammer- und Gewichtswürfe aus einem Schutzgitter heraus durchzuführen.
2. Anzustreben ist die Errichtung eines großen Schutzgitters, wie es die Regel 192 IWB vorsieht und im Folgenden beschrieben wird. Erlaubt ist aber auch eine wesentlich einfachere Konstruktion. Auf Anfrage ist dazu ein Ratschlag vom BFA-R erhältlich.
3. Das Schutzgitter soll so geplant, ausgeführt und errichtet werden, dass es einem 7,26 kg schweren Hammer mit einem Durchmesser von 110 mm standhält, der sich mit einer Fluggeschwindigkeit von bis zu 32 m/sec bewegt. Der Aufbau sollte so gemacht sein, dass keinerlei Gefahr durch Rückfederung des Schutzgitters entstehen kann, weder in Richtung des Athleten noch über den Rand des Gitters hinaus. Wenn alle erforderlichen Punkte dieser Vorschrift eingehalten werden, kann jegliche Form der Schutzgitter - Planung und Konstruktion verwendet werden.
4. Das Schutzgitter soll einen U-förmigen Grundriss haben und mindestens aus sieben Netzteilen zu je 2,74 m Breite bestehen. Die Breite der Öffnung soll 6 m betragen. Diese Öffnung soll 4,20 m vor dem Mittelpunkt des Abwurfkreises liegen. Die Höhe der einzelnen Netzteile soll mindestens 7 m betragen. Bei der Planung und Errichtung des Schutzgitters sollen Vorkehrungen getroffen werden, die verhindern, dass der Hammer durch irgendeinen Zwischenraum im Gitter oder im Netz fliegen kann. Es sollen zusätzliche Vorkehrungen getroffen werden, um zu verhindern, dass der Hammer am Boden entlang gleiten und unter dem Netz hindurch schlüpfen kann.
5. Skizze: Hammerwurfanlage Vorschlag für Schutzgitter



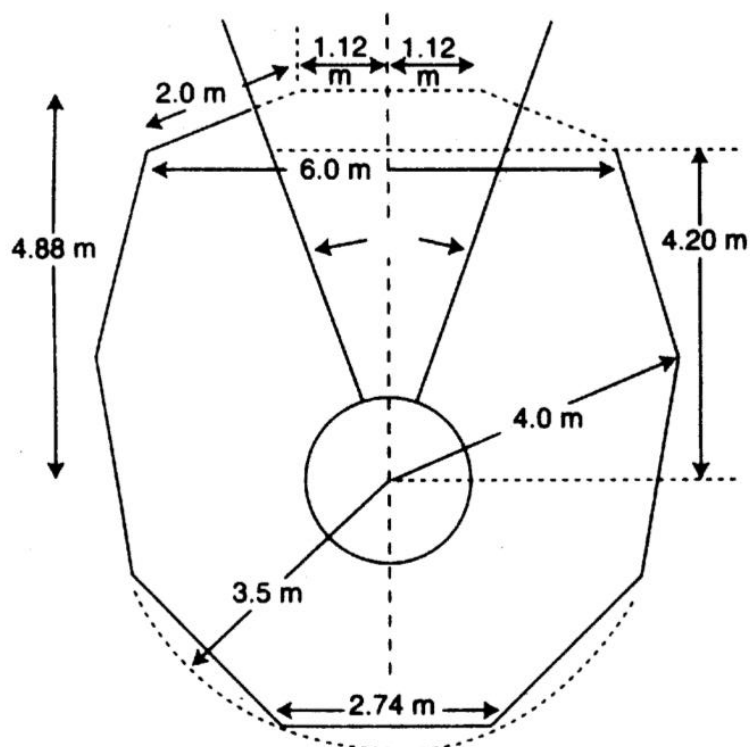
6. An der Frontseite des Schutzgitters sind zwei bewegliche 2,00 m breite Flügel anzubringen, von denen jeweils nur einer zum Einsatz kommt. Die Flügel sind mindestens 10,00 m hoch.
Anmerkungen:
7. Die Flügel werden wechselseitig benutzt, der linke Flügel für einen rechtshändig werfenden Werfer und der rechte Flügel für einen linkshändig werfenden Werfer. Im Hinblick auf die Notwendigkeit des Umwechsels eines Flügels gegen einen anderen während eines Wettkampfes,

an dem rechtshändige und linkshändige Werfer teilnehmen, ist es wichtig, dass dieser Austausch nur wenige Handgriffe erfordert und in kürzester Zeit durchgeführt werden kann. In der grafischen Darstellung wird der linke Flügel in der Position gezeigt, wie er für einen rechtshändigen Werfer gebraucht wird.

8. Während des Gebrauchs (WK) muss der bewegliche Flügel genau in der gezeigten Position sein. Es muss daher bereits bei der Planung der beweglichen Flügel dafür gesorgt werden, dass sie in dieser Gebrauchsstellung blockiert werden können.
9. Die Konstruktion der Flügel und ihre Anwendung hängen von der Gesamtbeschaffenheit des Schutzgitters ab, diese können entweder auf einer Schiene gleiten oder an einer senkrechten oder waagerechten Achse aufgehängt sein. Als feste Vorschrift gilt lediglich, dass diese Flügel jeden auftreffenden Hammer stoppen können. Es darf keine Gefahr bestehen, dass der Hammer zwischen den beweglichen und festen Teilen nach außen fliegen kann.
10. Neue Schutzgitter, die den gleichen Grad an Schutz gewährleisten und im Vergleich mit den herkömmlichen Gittern die Gefahrenzone nicht vergrößern, können vom DRTV anerkannt werden.
11. Das Netz des Schutzgitters kann aus Naturfasern oder aus synthetischen Fasern hergestellt sein; alternativ dazu auch aus leicht oder schwer dehnbarem Stahldraht.
12. Die maximale Maschengröße soll bei Draht 50 mm und bei einem Schutznetz 44 mm betragen. Die Mindeststärke der Schnur oder des Drahtes hängt von der Konstruktion des Schutzgitters ab. Die Reißfestigkeit sollte mindestens 300 kg betragen.
13. Der Aufbau des Schutzgitters hängt von der Lage des Wurffeldes und den abgrenzenden Sektorlinien ab. Der Gefahrensektor bei Würfeln aus dem zuvor beschriebenen Hammerschutzgitter beträgt maximal ungefähr 53 Grad, wenn im selben Wettbewerb Wettkämpfer teilnehmen, die im Uhrzeigersinn oder gegen den Uhrzeigersinn drehen.

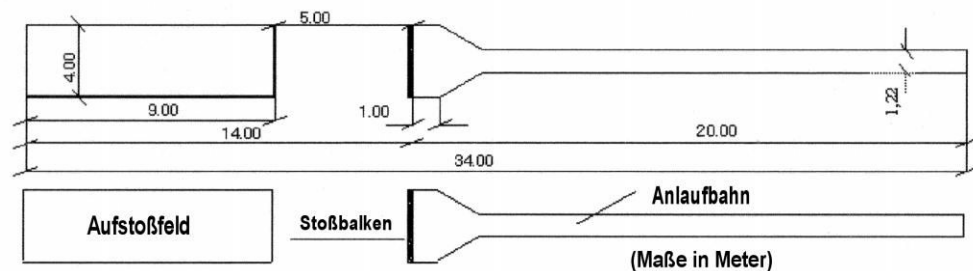
8.1.4 Schutzgitter Gewichtwurf

1. Wie beim Hammerwurf aus einem Käfig, der aber anders beschaffen sein kann (verstellbare Flügel für Rechts- und Linkswerfer können entfallen, bzw. reduziert werden (statt 2,00m nur 1,30m)). Die Gitter-Höhe sollte mindestens 4m betragen.
2. Die weiteren Ausführungen wie beim Hammerwurfgitter – siehe Abschnitt 8.1.3
3. Skizze: Gewicht-/Hammerwurfanlage: Vorschlag für Schutzgitter:

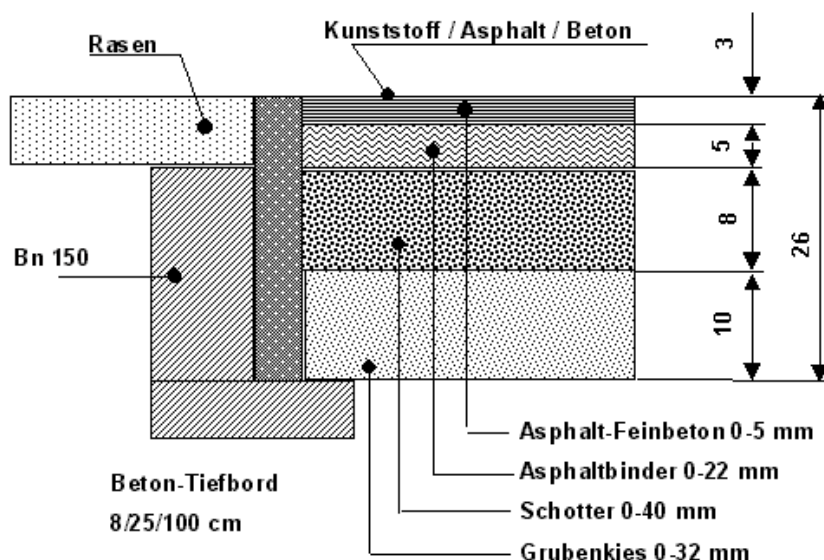


8.2 Steinstoßanlage

1. Die Anlaufbahn ist maximal 4 m breit; sie soll ca. 20 m lang sein und einen Belag aus Kunststoff, Beton, Knochensteinen oder Asphalt haben.
2. Am Ende der Anlaufbahn muss der Stoßbalken fest im Boden verankert sein, ohne dass hervorstehende Teile zu Verletzungen führen können. Der weiß angestrichene Balken hat einen Querschnitt von 10 x 10 cm und eine Breite von 4 m. Es können auch Balken mit oben abgerundeten Kanten benutzt werden (Verminderung der Verletzungsgefahr bei Stürzen) (s. dazu aber Regel 7.3).
3. Rechtwinklig zum Abstoßbalken ist an jeder Seite (Balkenende) parallel zur Anlaufbahn eine 1 m lange und 5 cm breite Linie zu ziehen.
4. Die Aufstoßfläche muss 4 m breit und mindestens 14 m – bei Bedarf mindestens 17 m – lang sein. In Ausnahmefällen darf die Aufstoßfläche beim Steinstoß weniger als 4 m sein, darf aber eine Breite von 3 m nicht unterschreiten. Der Balken und die seitlichen Begrenzungslinien sind entsprechend anzupassen. Die Begrenzungslinien (Grubenrand) sind gut sichtbar zu markieren.
5. Die Stoßanlage muss eben sein. Das Niveau zwischen Anlauf und Aufstoßfläche muss gleich sein. Ein Gefälle von 1:1000 ist zulässig.
6. Als Füllmaterial für die Stoßgrube (Aufstoßfläche) eignet sich besonders gut abgewalzter Ziegelsand, während loser Kies oder Sprunggrubensand nicht geeignet ist, da bei diesen Materialien die Aufstoßstelle nicht korrekt abgezeichnet wird, sodass eine Benachteiligung für den Wettkämpfer entstehen kann.
7. Skizze: Steinstoß-Doppelanlage



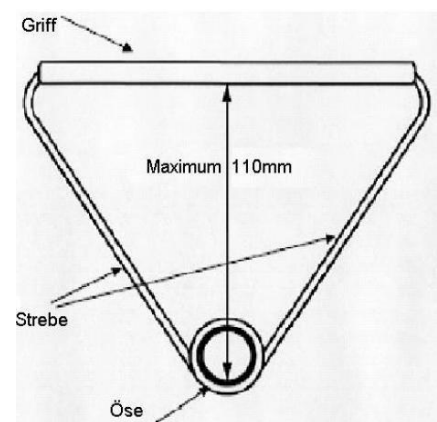
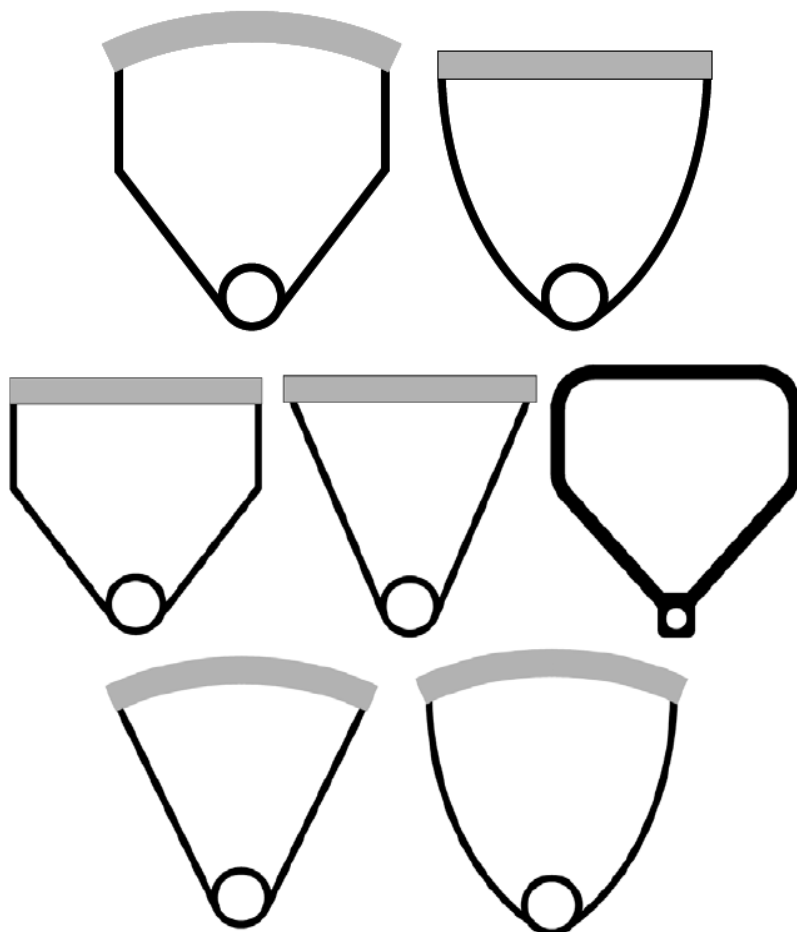
8. Skizze: Aufbau der Anlaufbahn



9 Wettkampfgeräte

9.1 Wurfhammer, gemäß DLV Richtlinien

1. Konstruktion: Der Hammer besteht aus drei Teilen: Hammerkopf, Draht und Handgriff.
2. Hammerkopf: Der Hammerkopf besteht aus massivem Eisen oder einem anderen Metall, das nicht weicher ist als Messing, oder aus einer mit Blei oder einem anderen, festen Material gefüllten Hülle aus diesem Metall. Der Hammerkopf muss kugelförmig sein. Wird eine Füllung verwendet, ist sie so einzupassen, dass sie unbeweglich ist und der Schwerpunkt nicht mehr als 6 mm vom Zentrum des Hammerkopfes entfernt liegt. Dazu empfiehlt der DLV eine Messvorrichtung gemäß seiner Regel 191.
3. Handgriff: Der Handgriff muss starr sein, eine symmetrische Form haben, ohne Scharniergelenke jeder Art. Während des Wurfes darf er sich nicht merklich ausdehnen. Er ist so am Draht zu befestigen, dass er sich nicht in dessen Schlinge drehen und die Gesamtlänge des Hammers vergrößern kann. Der Handgriff kann einen gebogenen oder geraden Griff haben, mit einer maximalen Innenseite von 11 cm.
4. Draht: Der Draht ist ein ununterbrochenes und gerades Stück Stahldraht mit einem Mindestdurchmesser von 3 mm, der sich während des Hammerwurfs nicht merklich ausdehnen darf. Er kann an einem oder beiden Enden zur Befestigung als Schlinge geformt sein. Erläuterung: Soweit kein entsprechendes Prüfgerät zur Verfügung steht, kann am Hammerwurfschutzgitter eine Vorrichtung angebracht werden, mit deren Hilfe nach jedem Versuch auf einfache Art geprüft werden kann, ob sich der Draht vor dem Wurf verlängert hat.
5. Verbindungen des Drahtes: Der Draht ist direkt mit dem Zapfen des Hammerkopfs verbunden. Der Handgriff ist direkt mit dem Draht verbunden. Ein weiterer Zapfen darf nicht verwendet werden.
6. Andere lose oder entfernbare Teile (z.B. Muttern zum Gewichtsausgleich oder mehrschichtige Isolierband-Wicklungen) sind nicht erlaubt.
7. Skizze: Handgriff / Hammergriffe



8. Technische Daten: Die folgende Auflistung umfasst alle Angaben, denen der Hammer entsprechen muss.

HAMMER	M 22 M M 30 M 40	M 19 M 50	M 17 M 60	M 15 M 70 W 19 W 22 W, W 30 W 40	M 13 W 15 W 17 W 50 W 60 W 70 M 80 M 90	M 11 W 11 W 13 W 80 W 90
Gewicht zum WK komplett mindestens:	7,260 kg	6,000 kg	5,000 kg	4,000 kg	3,000 kg	2,000 kg
Toleranz zur Lieferung von WK- Geräten:	7,265 – 7,285 kg	6,005 – 6,025 kg	5,005 – 5,025 kg	4,005 – 4,025 kg	3,005 – 3,025 kg	2,005 – 2,025 kg
Länge (gemessen von der Mitte der Innenseite des Handgriffs bis Hammerkopfende) höchstens:	1215 mm	1215 mm	1200 mm	1195 mm	1195 mm	1195 mm
Hammerkopf Durchmesser mindestens: höchstens:	110 mm 130 mm	105 mm 125 mm	100 mm 120 mm	95 mm 110 mm	85 mm 100 mm	- -
Schwerpunkt des Hammerkopfes	Nicht mehr als 6 mm vom Zentrum des Kopfes entfernt. Der Hammerkopf ohne Handgriff und Draht muss auf einer horizontalen, scharfkantigen Öffnung von 12 mm Durchmesser im Gleichgewicht bleiben.					
Verbindungsdraht (Stahl) Durchmesser mindestens:	3 mm	3 mm	3 mm	3 mm	3 mm	3 mm

9. Die Gerätegewichte zwischen DRTV und DLV können unterschiedlich sein, wenn die Zuordnung der AK zwischen DRTV und DLV abweichend sind. Die DRTV-Regel hat dabei Vorrang.

9.2 Wurfgewicht

1. Konstruktion: Das Gewicht besteht aus dem Metallkopf, der Verbindungskette und dem Handgriff.
2. Gewichtskopf: Der Gewichtskopf besteht aus massivem Eisen oder einem anderen Metall, das nicht weicher als Messing ist, oder aus einer mit Blei oder einem anderen, festen Material gefüllten Hülle aus diesem Metall. Der Gewichtskopf muss kugelförmig sein. Wird eine Füllung verwendet, muss diese so eingepasst sein, dass sie unbeweglich ist und der Schwerpunkt nicht mehr als zehn Millimeter vom Zentrum entfernt liegt.
3. Handgriff: Der Handgriff gleicht dem Wurfhammer-Griff.
4. Verbindungskette: Der Handgriff ist durch eine Kette mit der Kugel verbunden. Die Öse, an der die Kette angebracht ist, muss an der Kugel beweglich (drehend) angebracht sein. Andere lose oder entfernbare Teile (z.B. Muttern zum Gewichtsausgleich) sind nicht erlaubt?
5. Technische Daten: Die folgende Auflistung umfasst alle Angaben, denen das Wurfgewicht entsprechen muss.

Wurfgewicht	M 22 M M 30 M 40	M 19 M 50	M 17 M 60	M 15 M 70 W 17 W 19 W 22 W W 30 W 40	M 11 M 13 W 11 W 13 W 15 W 50 W 60 W 70 W 80 W 90 M 80 M 90
Gewicht zum WK komplett mindestens:	12,500 kg	10,000 kg	7,500 kg	5,000 kg	3,000 kg
Länge (gemessen von der Mitte der Innenseite des	500 mm	500 mm	500 mm	500 mm	500 mm
Gewichtskopf Durchmesser mindestens:	130 mm	125 mm	120 mm	100 mm	87 mm
Schwerpunkt des Gewichtkopfes	Nicht mehr als 10 mm vom Zentrum des Gewichtkopfes entfernt. Der Gewichtskopf ohne Handgriff und Verbindungskette muss auf einer horizontalen, scharkantigen, kreisförmigen Öffnung von 20 mm Durchmesser im Gleichgewicht bleiben.				







9.3 Stoßstein

1. Konstruktion: Der Stoßstein besteht aus Eisen oder einem anderen festen Metall. Die Form muss ziegelförmig sein. Die Flächen müssen eben sein. Zur Gewichtskorrektur aufgebrauchte Metallschichten oder Schweißnähte müssen verletzungsfrei abgeschliffen sein. Ebenfalls zugelassen sind Riffeln wie auf den Längs-Seiten der alten BERG-Steine
2. Technische Daten: Die folgende Aufstellung umfasst alle Angaben, denen der Stoßstein entsprechen muss.

Stein	M 22 M30 M 40	M 19 M 50	M 17 M 60	M 15 M 70 W 17, W 19 W 22 W 30, W 40	M 11, M 13 W 11 W 13, W 15 W 50, W 60 W 70, W 80 W 90 M 80, M 90
Gewicht mindestens:	15,000 kg	10,000 kg	7,500 kg	5,000 kg	3,000 kg
Länge min. höchstens:	155 mm 175 mm	140 mm 160 mm	120 mm 140 mm	105 mm 125 mm	90 mm 110 mm
Höhe min.: höchstens:	125 mm 145 mm	110 mm 130 mm	90 mm 110 mm	70 mm 90 mm	65 mm 85 mm
Breite min.: höchstens:	85 mm 105 mm	70 mm 90 mm	70 mm 90 mm	65 mm 85 mm	60 mm 75 mm

9.4 Farbcodierung von Geräten

1. Folgende Tabelle ist als Empfehlung für eine farbliche Kennzeichnung von Geräten zu sehen um eine Verwechslung der Gerätegewichte zu vermeiden.

Farbe		Hammerwurf	Gewichtwurf	Steinstoß
Blau		7,256 kg	12,500 kg	15,000 kg
Grün		6,000 kg	10,000 kg	10,000 kg
Gelb		5,000 kg	7,500 kg	7,500 kg
Rot		4,000 kg	5,000 kg	5,000 kg
Schwarz		3,000 kg	3,000 kg	3,000 kg
Orange		2,000 kg	-	-

10 Veranstaltungen

10.1 Anmeldungen

1. Veranstaltungen sind spätestens fünf Tage vor dem Veranstaltungstermin beim LV und beim BFA-R mit Übersendung der „Ausschreibung“ anzumelden bei rasenkraftsport@drtv.de.
2. Der örtliche Ausrichter hat innerhalb einer Woche die Ergebnisse an den BFA-R zu melden. Dazu übersendet er die Wettkampfdaten (RKSWIN-Dateien *.rda und *.xml) und eine Ergebnisliste (Format html oder pdf) an ergebnisse@drtv.de.
3. Wird diese Frist nicht eingehalten, so kann dies zu einer Nichtregistrierung des Wettkampfes führen. Die Entscheidung obliegt dem Statistikwart im BFA-R im Einvernehmen mit dem Sportwart im BFA-R.
4. Für Veranstaltungen, die vom DRTV oder von den LV festgelegt werden, entfällt diese Verpflichtung. Die Ausschreibung hierfür hat durch den BFA-R oder LV zu erfolgen.
5. Die Ausrichter von Intern. DM haben eine Ausrichter-Vereinbarung zu unterschreiben.

10.2 Ausschreibungen

1. Für Landesmeisterschaften und überregionale Veranstaltungen sind „Ausschreibungen“ erstellen und mindestens vier Wochen vor Meldeschluss auf der DRTV Internetseite bzw. durch Rundschreiben zu veröffentlichen.
2. Auch Veranstalter von Wettkämpfen auf Regional-, Landes- und lokaler Ebene haben entsprechende „Ausschreibungen“ zu erstellen.
3. Ausschreibungen haben zu enthalten:
Neben den Veranstalter/Ausrichter-Daten sind die Altersklassen und Wettbewerbe anzugeben, die Wiegezeiten und Beginnzeiten. Das Wiegen muss vor den Wettbewerben stattfinden.

10.3 Organisation

1. Ein besonderes Augenmerk ist bei Veranstaltungen auf die Organisation zu legen, damit es zwischen dem Ende der Veranstaltung und der Siegerehrung nicht zu unnötig langen Wartezeiten kommt.
2. Bei Hallenwettkämpfen und Einzelturnieren ist die „Wettkampfliste Einzeldisziplinen“ zu verwenden. Bei Dreikämpfen ist die „DRTV Wettkampfliste Dreikampf“ zu verwenden. Diese werden automatisch von „RKSWIN“ generiert oder können von der DRTV-Homepage geladen werden (Wertungsliste /Turnierliste).
3. Bei jeder größeren Veranstaltung sollte eine Platzansage vorhanden sein. Der Ansager sollte die jeweils beste Leistung - auch Zwischenresultate - bekanntgeben.
4. Bei Internationaler DM hat der örtliche Ausrichter auf seine Kosten für die notwendige sanitätsdienstliche Betreuung zu sorgen.

10.4 Wiegen

10.4.1 Wiegezeiten, Pflichten des Athleten

1. Die Wiegezeit ist in der Ausschreibung anzugeben. Der Beginn der Wiegezeit darf nicht früher als drei Stunden vor dem Beginn der ersten Disziplin der betreffenden Alters-/Gewichtsklasse festgesetzt werden. Die Wiegezeit muss mindestens eine halbe Stunde dauern. Sie endet spätestens eine halbe Stunde vor Beginn des ersten WK der betreffenden Alters-/Gewichtsklasse.
2. Grundsätzlich muss jeder Athlet in der festgelegten Zeit gewogen werden. Zur Selbstkontrolle ist ein Vorwiegen zulässig, es muss jedoch vor dem Betreten der Waage dem Kampfgericht angezeigt werden.
3. Trifft ein Athlet nach Ende der Wiegezeit – aber noch vor Beginn des jeweiligen WK – am Wettkampfort ein, kann er ggf. „außer Konkurrenz“ starten. Die Entscheidung trifft das Schiedsgericht. Die erzielten Leistungen können in Bestenlisten aufgenommen werden und ggf.

- als Rekord angemeldet werden.
4. Ein Start kann nur in der ermittelten GK erfolgen.
 5. Athleten werden in kurzer Sporthose, Athletinnen in kurzer Sporthose und Trikot gewogen. Athleten/innen können auf eigenen Wunsch auch nackt gewogen werden. Dabei ist zu gewährleisten, dass Athleten/innen von gleichgeschlechtlichen Personen gewogen werden. Außerdem ist darauf zu achten, dass sich in diesem Fall keine andersgeschlechtlichen Personen im Wiegeraum aufhalten.
 6. Beim Wiegen darf zusätzlich ein Betreuer, bei Mannschaftskämpfen dürfen zwei Betreuer zugegen sein.
 7. Das Kampfgericht hat den vorgelegten Startpass auf Gültigkeit zu prüfen und das ermittelte Körpergewicht in die Wiegelisten einzutragen.
 8. Startet ein Athlet an einem Tag in zwei AK, muss er für jeden WK gesondert gewogen werden.

10.4.2 Mannschaften

1. Bei Mannschaftswettkämpfen nach GK, die in einer zweigeteilten Veranstaltung durchgeführt werden, kann auf dem Mannschaftsmeldebogen ein Athlet als Ersatzmann vermerkt werden, der am ersten Veranstaltungsabschnitt (leichte Gruppe) teilnimmt. Dadurch kann ein eventueller Ausfall eines Athleten vor dem Wiegen des zweiten Teils der Veranstaltung (schwere Gruppe) ausgeglichen werden.

10.4.3 Körpergewicht, Waage

1. Das Körpergewicht der Athleten ist mit einer, mit gültigem Prüfstempel versehenen Balkenwaagen bzw. Elektronischen Waage mit Digitalanzeige festzustellen. Die Mindest- Wiegegenauigkeit der Waage muss 0,1 kg betragen, dies entspricht Waagen der Handelsklasse III.
2. Das Kampfgericht hat vor dem Wiegen die Waage zu überprüfen.
3. Das Körpergewicht ist mit einer Genauigkeit von 0,1 kg festzustellen. Bei genaueren Waagen ist das festgestellte Gewicht grundsätzlich aufzurunden.

10.5 Überprüfen der WK-Anlagen und Geräte

1. Vor jedem WK sind die WK-Anlagen und Wettkampfgeräte auf ihre Vorschriftsmäßigkeit hin zu überprüfen.
2. Nach der Überprüfung und dem Abwiegen der Geräte sind diese sichtbar mit einer festhaftenden Farbe zu kennzeichnen.
3. Die Gerätegewichte sind mit einer Genauigkeit von mindestens 0,01 kg festzustellen.
4. Das Gewicht ist auf einer **ge Eichten Waage** zu überprüfen, die mindestens die Anforderungen einer Handelswaage der Klasse III erfüllt (siehe Eichplakette).
5. Zur Kontrolle der Wiegegenauigkeit werden Prüfgewichte empfohlen: 2kg und 5kg. Die Waage muss für die gesamte Dauer des Wettkampfs zur Verfügung stehen.
6. Alternativ dürfen auch Waagen mit einem DKD/DAkS-Kalibrierschein, der nicht länger als 24 Monate sein darf, verwendet werden.

10.6 Sicherheitsbestimmungen

1. Sowohl beim Einwerfen/Einstoßen als auch im WK darf nur geworfen/gestoßen werden, wenn die Gefährdung anderer Personen ausgeschlossen ist. Es ist verboten, Geräte aus dem Feld zurückzuwerfen bzw. zurückzustoßen.
2. Auch wenn jeder Wettkämpfer für die Einhaltung von Sicherheitsmaßnahmen selbst verantwortlich ist, so haben die Kampfrichter ihr besonderes Augenmerk auf die Sicherheit zu richten. Zuwiderhandlungen sind mit dem Ausschluss der weiteren Teilnahme bedroht. Siehe Kapitel 7.4.

10.7 Wettkampflisten

1. Als Wettkampfprotokolle sind die „Wettkampflisten Einzeldisziplinen“ bzw. die „Wettkampflisten

Dreikampf“ zu verwenden.

2. Das Protokoll ist in gut leserlicher Schrift anzufertigen. Es müssen alle Spalten komplett ausgefüllt werden. Nach dem WK sind die Protokolle vom Listenführer und von zwei Kampfrichtern zu unterschreiben.
3. Bei PC-Auswertung sind ggf. nachträglich auch die Punktzahlen einzutragen.
4. Die Original-Wettkampflisten und Mannschaftsmeldungen sind innerhalb einer Woche dem Sportwart BFA-R bei Bundesveranstaltungen, dem zuständigen LV-Sportwart bei allen anderen Veranstaltungen zu übersenden. Bei BL-Durchgängen sind Kopien zusätzlich an den BL-Obmann zu übersenden.
5. Dem Statistiker im BFA-R muss zur Verarbeitung eine digitale Auswertungsdatei in vorgeschriebener Form zur Verfügung gestellt werden.

10.8 Siegerehrungen

1. Siegerehrungen sollten in einem angemessenen Rahmen stattfinden.
2. Siegerehrungen für Einzelwettbewerbe sollten jeweils unmittelbar nach dem Wettkampf erfolgen; die Ehrungen im Dreikampf und für die Mannschaften am Ende der Veranstaltung.
3. Tritt ein Athlet zu einer Siegerehrung nicht an, so hat er kein Recht nachträglich eine Urkunde, Medaille o. ä. zu erhalten. Eine Ausnahme besteht dann, wenn der Athlet glaubhaft vorher den Veranstalter unterrichtet hat, dass er aufgrund von z. B. Abfahrzeiten öffentlicher Verkehrsmittel ansonsten erhebliche Probleme für die Rückreise zu erwarten hat.

10.9 Auszeichnungen

10.9.1 Internationale Deutsche Meisterschaften

1. Urkunden: Bei Intern. DM erhalten alle Teilnehmer Urkunden. Auf den vom örtlichen Ausrichter zu beschaffenden Urkunden muss das Verbandskürzel „DRTV“ und Logo aufgedruckt sein. Die Urkunden sind vom DRTV-Präsidenten oder Vorsitzenden BFA-R und vom Vertreter des örtlichen Ausrichters zu unterschreiben. Entwurfsexemplare sind dem Präsidenten DRTV bzw. Vorsitzenden BFA-R rechtzeitig zur Unterschriftleistung zu übersenden.
2. Meisternadeln: Den drei Erstplatzierten jedes Wettbewerbs sind die DRTV-Meisternadeln in Gold, Silber oder Bronze zu überreichen.
3. Medaillen: Die Ausrichter sollten zusätzlich Gold-, Silber- und Bronzemedailles für die drei Erstplatzierten jedes Wettbewerbs beschaffen. Gegebenenfalls ist eine Medaillenverleihung nur an die jeweiligen Meister zulässig.
4. Ehrenpreise: Falls der Ausrichter Ehrenpreise/Pokale zur Verfügung stellt, ist die Verleihung bereits vor dem WK festzulegen und bekannt zu geben. Ehrenpreise könnten z.B. ausgelobt werden für
 - bestimmte Wettbewerbe (z.B. die Dreikämpfe bestimmter Klassen)
 - Die Tagesbestleistung bestimmter Klassen
 - Eine Kombination aus beiden MöglichkeitenDie Ehrenpreise sollten während der Veranstaltung ausgestellt werden.

10.9.2 Bundesliga-Meisterschaften

1. Urkunden: Der ausrichtende Verein beschafft Urkunden. Jeder Athlet, der an der BL-Runde teilgenommen hat, erhält eine Urkunde.
2. Meisternadeln: Allen Athleten der drei Erstplatzierten Mannschaften sind die DRTV- Meisternadeln zu überreichen.
3. Pokale: Der ausrichtende Verein beschafft Siegerpokale für die drei Erstplatzierten Männer- und Frauenmannschaften.

10.10 Ergebnislisten

1. Nach Beendigung einer Veranstaltung ist eine „Ergebnisliste“ zu erstellen, auf die jeder teilnehmende Verein Anspruch hat. Dafür entstehende Kosten sind durch das Meldegeld abgegolten. Wünscht ein teilnehmender Verein, dass die Ergebnisliste nachgesandt wird, hat er im

Wettkampfbüro einen adressierten und ausreichend frankierten Briefumschlag abzugeben. Des Weiteren müssen die Ergebnislisten in digitaler Form zur Verfügung gestellt werden (DRTV-Internetseite).

2. Wünscht ein Verein mehr als eine Ergebnisliste, kann der Ausrichter für die Mehrere Exemplare einen Kostenbeitrag erheben.
3. Die Ergebnislisten sind in aufsteigender Reihenfolge der AK und GK jeweils für den weibl. und männl. Bereich zu erstellen. Die Reihenfolge der Disziplinen ist:
 - Dreikampf
 - Hammerwurf
 - Gewichtwurf
 - Steinstoß
 - Mannschaftswertung
4. Startet ein Senioren-Athlet im Rahmen eines Mannschaftskampfes in einer AK-niedrigeren Senioren-Klasse, so dürfen seine Leistungen nur für das Mannschaftsergebnis gewertet werden, trotzdem sind seine Leistungen aus statistischen Gründen (z.B. mögliche Aufnahme in die Besten-/Rekordliste seiner Seniorenklasse) am Schluss der jeweiligen Disziplin mit dem Hinweis „Nur Mannschaft“ aufzunehmen.
5. Die Ergebnislisten sind zusammen mit den entsprechenden Wettkampflisten nach dem gleichen Verteilerschlüssel (s. Regel 10.7 Abs. 4) zu übersenden.

10.11 Rekordmeldungen

1. Der Veranstalter/Ausrichter hat darauf zu achten, ob bei seiner Veranstaltung Europa Rekorde (**ER**) oder Deutsche Rekorde (**DR**) aufgestellt worden sind.
Um eine ordnungsgemäße Überprüfung und Anmeldung von Rekord-Leistungen zu garantieren, empfiehlt es sich, dass weitere Beteiligte - z.B. der Athlet selbst, der zuständige LV- Sportwart oder ein Vereinsvertreter - mitwirken.
2. Bei Aufstellung eines Rekordes ist unmittelbar nach dem WK ein „Rekord-Protokoll Einzelwertung“ bzw. ein „Rekord-Protokoll Mannschaftswertung“ zu erstellen. Die Protokolle sind von drei Kampfrichtern, von denen einer die Bundeslizenz besitzen muss, zu unterschreiben.
3. Der örtliche Ausrichter hat innerhalb einer Woche den Rekord dem Statistiker im BFA-R zu melden. Dazu übersendet er:
 - das entsprechende Rekord-Protokoll;
 - die entsprechenden Wettkampflisten;
 - die Ergebnisliste
 - die Mannschaftsmeldung

Wird diese Frist nicht eingehalten, so kann dies zu einer Nichtregistrierung des Rekordes führen. Die Entscheidung obliegt dem Statistikwart im BFA-R im Einvernehmen mit dem Sportwart im BFA-R.

11 Einspruchsverfahren, Schiedsgericht

11.1 Direkter Einspruch

1. Athleten, Mannschaftsführer oder Vereine können bei Feststellung von Verstößen gegen die WKO-R durch Einspruch eine Entscheidung des in der Ausschreibung namentlich genannten Schiedsgerichts beantragen.

11.2 Fristen

1. Der Einspruch ist unverzüglich nach Feststellung der Beanstandung (spätestens nach 30 Minuten) beim Schiedsgericht unter Hinterlegung einer Einspruchsgebühr von 25,00 € einzulegen und schriftlich zu begründen.

11.3 Späterer Einspruch

1. Werden Verstöße gegen die WKO-R erst nach einer Veranstaltung bekannt, kann ein Einspruch bis spätestens sieben Tage nach der Veranstaltung (Poststempel) schriftlich beim Vorsitzenden BFA-R eingelegt werden. Diesem Einspruch ist ein Verrechnungsscheck über 25,00 € beizulegen. Der Einspruch kann auch elektronisch erfolgen (email/Fax) und die Bezahlung der Einspruchsgebühr kann auch per Überweisung erfolgen.

11.4 Entscheidungsverfahren

1. Nach Rücksprache mit dem Wettkampfleiter der betreffenden Veranstaltung, dem Sportwart und dem Kampfrichterobmann des BFA-R und nach Anhörung der Beteiligten, entscheidet der Vorsitzende des BFA-R innerhalb von vier Wochen. Bei dessen Befangenheit geht die Entscheidungsbefugnis auf den stellv. Vors. BFA-R über.
2. Wird ein Einspruch zurückgewiesen, verfällt die Einspruchsgebühr. Wird dem Einspruch stattgegeben, erhält der Antragsteller die Einspruchsgebühr zurück.
3. Stellt das Schiedsgericht selbst Verstöße gegen die WKO-R fest, entscheidet es nach Anhören der Beteiligten unmittelbar.
4. Sind bei einer Veranstaltung die Mitglieder des Schiedsgerichtes nicht vollständig vertreten oder sind einzelne Mitglieder befangen, wird das Schiedsgericht durch die Wettkampfleitung erweitert. Kommt keine von mindestens zwei Personen getroffene Entscheidung zustande, wird die Angelegenheit an den Rechtsausschuss des BFA-R weitergeleitet.

11.5 Berufungsverfahren

1. Gegen die Entscheidung des Schiedsgerichts kann innerhalb eines Monats (Poststempel) Berufung beim Vorsitzenden Rechtsausschuss des BFA-R eingelegt werden. Zusammen mit der schriftlichen Berufung und der Begründung muss ein Verrechnungsscheck über die Berufungsgebühr eingereicht werden.
2. Nach Prüfung des Sachverhalts durch den Vorsitzenden Rechtsausschuss des BFA-R hat dieser innerhalb von 4 Wochen nach Eingang der Berufung den Rechtsausschuss des BFA-R einzuberufen oder im Umlaufverfahren zu entscheiden. Wird die Berufung abgewiesen, muss der Antragsteller die Auslagen und Reisekosten des Rechtsausschusses tragen. Die Berufungsgebühr wird auf diese Kosten angerechnet. Wird der Berufung stattgegeben, erhält der Antragsteller den Verrechnungsscheck zurück.
3. Gegen Entscheidungen des Rechtsausschusses des BFA-R kann beim Vorsitzenden Rechtsausschuss DRTV (unter Hinterlegung einer Berufungsgebühr) Berufung eingelegt werden. Der DRTV-Rechtsausschuss entscheidet letztinstanzlich.
4. Siehe hierzu „Rechts- und Strafordnung des DRTV“ Abschnitt III.

12 Anti-Doping Bestimmungen

1. Im Rasenkraftsport gilt und wird angewandt der Anti-Doping-Code (ADC) des Deutschen Rasenkraftsport- und Tauzieh-Verbandes.

13 Rekorde

13.1 Grundsätze

13.1.1 Rekordwettbewerbe

1. Rekorde werden mit Ausnahme des Hammerwurfs (Vereinbarung mit dem DLV) in allen RKS-Wettbewerben geführt:
 - In der Einzelwertung für jede Alters- und Gewichtsklasse
 - im Dreikampf und
 - in den Einzeldisziplinen, Gewichtwurf, Steinstoß und Steinstoß in der Halle.
 - In der Mannschaftswertung:
 - im Dreikampf nach Altersklassen (s. Regel 3.5.2.) für alle AK;
 - im Dreikampf nach BL-Modus (s. Kap. 5) für einen BL-Durchgang und für das Gesamtergebnis nach drei BL-Durchgängen (Männer) bzw. zwei BL-Durchgängen (Frauen).
2. Rekorde in den Einzeldisziplinen können sowohl innerhalb eines Dreikampfes als auch bei Einzel-WK mit sechs Versuchen aufgestellt werden.
3. Abweichend von Ziffer 1 werden in der Schüler C (M/W 11) keine DR geführt.
4. Für den Hammerwurf werden ausschließlich Bestleistungen registriert.

13.1.2 Bedingungen für Rekorde

1. Rekorde können nur bei angemeldeten RKS-Veranstaltungen (s. Regel 10.1.) aufgestellt werden. Außerdem ist die Teilnahme von Wettkämpfern oder Kampfrichtern aus mindestens zwei Vereinen erforderlich.
2. Wird eine Rekordleistung erzielt ist immer ein Rekordprotokoll zu erstellen.
3. Normenüberprüfung
Bei Aufstellung eines Rekords in einer Einzeldisziplin ist das benutzte Gerät unmittelbar nach dem Versuch nachzuwiegen und nachzumessen. Außerdem ist die WK-Anlage auf ihre Vorschriftsmäßigkeit – z.B. maximales Gesamtgefälle – hin zu überprüfen.
4. Normenabweichung
Bei Normabweichungen ist wie folgt zu verfahren:
 - Entspricht das überprüfte WK-Gerät nicht den geforderten Normen gem. Kapitel 9, ist das Gerät aus dem WK zu nehmen.
 - Alle bis zu diesem Zeitpunkt in dieser Disziplin erzielten Leistungen sind entsprechend zu kennzeichnen. Diese Leistungen können für die WK-Platzierung und Bestenlisten gewertet werden, nicht jedoch als Rekorde.

13.1.3 Rekorde und Startrecht

1. Entscheidend für die Aufstellung eines Rekordes ist das Startrecht des Athleten in der jeweiligen AK und nicht die AK, in welcher gestartet wird.
2. Ein Senioren-Athlet kann beim Start in einer AK-niedrigeren Senioren-Mannschaft (s. Regel 3.5.2. Abs. 6) nur für seine altersgemäße Senioren-Klasse und für die Männer-/Frauen-Klasse Rekorde erzielen bei Beachtung der Gerätegewichte.
3. Leistungen von Senioren-Mannschaften, in denen AK-höhere Senioren teilgenommen haben, werden als Rekorde anerkannt.

13.1.4 Rekordanerkennung

1. Die vom örtlichen Ausrichter übersandten Unterlagen zur Anerkennung einer Rekordleistung (s. Regel 10.11. Abs. 3) werden vom Statistiker BFA-R überprüft. Bei positivem Ergebnis wird die Leistung als DR in die Rekordliste aufgenommen.
2. In Zweifelsfällen übergibt der Statistiker BFA-R die Unterlagen mit entsprechender Begründung dem Sportwart BFA-R zur Entscheidung. Gleiches gilt für später festgestellte Leistungen, die ohne Verschulden des Athleten nicht frist- und formgerecht zur Anerkennung eingereicht wurden.
3. Der BFA-R hat eine Entscheidung innerhalb von sechs Wochen zu veröffentlichen.

13.1.5 Regeländerungen

1. Bei Änderungen von Bedingungen in den Kapiteln 6 (Klasseneinteilung), 7 (Ausübung der Disziplinen) und 9 (WK-Geräte) bleiben die Rekorde bestehen, wenn die geänderten Bedingungen gegenüber den bisherigen Rekorden dieses zulassen.
2. Ist ein Weiterbestehen der Rekorde nicht möglich, werden am Ende der ersten WK-Saison nach Einführung der neuen Bedingungen – spätestens nach Vorlage der Jahresbestenliste (s. Kap. 14) – die besten Leistungen als Rekorde in einer neuen Rekordliste geführt. Die „alte“ Rekordliste wird beendet. Gleiches gilt bei Einführung neuer Wettbewerbe und bei Aufnahme eines Wettbewerbes als Rekordwettbewerb. Über die Anerkennung als DR von Leistungen aus früheren Jahren, die die Bedingungen der neuen WK-Klassen (Alter und Körpergewicht des Athleten) bzw. Wettbewerbe erfüllen, entscheidet der Sportwart des BFA-R.

13.1.6 Deutsche Rekorde

1. DR in den Einzelwertungen können nur von deutschen Athleten mit gültigem DRTV Startpass aufgestellt werden. Gleiches Recht haben Doppelstaatler, die sowohl im Besitz einer ausländischen als auch der deutschen Staatsbürgerschaft sind. Voraussetzung ist der Besitz eines DRTV-Startpasses.
2. DR in den Mannschaftswertungen können nur von deutschen Vereinsmannschaften gem. Regel 2.3. Abs. 2 bzw. von deutschen Nationalmannschaften aufgestellt werden.
3. Abweichend von Regel 2.3 Abs. 2 kann eine deutsche Vereinsmannschaft nur dann einen DR aufstellen, wenn in ihr mindestens ein deutscher Athlet mitbeteiligt ist.

13.1.7 Landes- und Regionalrekorde

1. Es ist den LV freigestellt, für ihre Bereiche Landes- und Regionalrekorde zu führen.
2. Bei Führung von Rekordlisten gelten grundsätzlich die gleichen Regeln wie bei DR.
3. Abweichend von Regel 13.1.2. kann folgende Verfahrensweise angewandt werden:
 - Auswertung aller Bestenlisten zur Erstellung einer Landes- bzw. Regionalrekordliste.
 - Auswertung der jeweiligen LV-Jahresbestenlisten zur Aktualisierung der Landes- bzw. Regionalrekordlisten.

13.2 Rekordlisten

1. Der Statistiker BFA-R führt die RKS-Rekordliste mit den Freiluft- und Hallenrekorden.
2. Die Liste ist in aufsteigender Reihenfolge der Alters- und Gewichtsklassen jeweils für den weiblichen und männlichen Bereich zu führen. Die Reihenfolge der Disziplinen ist:
 - Dreikampf
 - Hammerwurf (nur Bestleistung)
 - Gewichtwurf
 - Steinstoß
 - Steinstoß / Halle
 - Mannschaftswertungen nach Altersklassen
 - Mannschaftswertungen nach BL-Modus.

3. Die Rekordliste muss folgende Angaben enthalten:
 - a. bei Rekorden der Einzelwertung
 - Alters- und Gewichtsklasse
 - Disziplin mit Gerätegewicht
 - Leistung (im Dreikampf die Gesamtpunktzahl und die Einzelleistungen)
 - Name, Vorname, Geburtsjahr, Startpass Nr. und Verein des Athleten
 - Datum u. Ort der Veranstaltung
 - b. bei Rekorden der Mannschaftswertung
 - Altersklasse
 - Gesamtpunktzahl der Mannschaft sowie Namen und Punktzahl jedes Teilnehmers
 - Name des Vereins
 - Datum u. Ort der Veranstaltung
4. Die Rekordliste ist auf dem aktuellen Stand zu halten und in angemessenen Zeitabständen auf der DRTV Internetseite zu veröffentlichen.
5. Zusätzlich können die jeweils neu aufgestellten Rekorde im DRTV Verbandsorgan veröffentlicht werden.
6. Werden neue Alters- und /oder Gewichtsklassen oder andere Wurfvorschriften (z.B. einhändig/zweihändig) eingeführt, so sind die bestehenden Rekordlisten abzuschließen („einzufrieren“) mit Angabe des Schlussjahres. Es sind dann neue Rekordlisten mit Angabe des Einführungsjahres zu erstellen.

14 Bestenlisten

14.1 Grundsätze

1. Um einen Überblick über das gesamte WK-Geschehen eines Jahres zu erhalten, sind Jahres-Bestenlisten zu erstellen.
2. Diese Listen umfassen die Leistungen in allen RKS-Wettbewerben (s. Regel 3.1.) für alle AK und GK (s. Kap. 6).
Die Listen sind in aufsteigender Reihenfolge der AK und GK jeweils für den weiblichen und männlichen Bereich zu führen.
Die Reihenfolge der Disziplinen entspricht derjenigen gem. Regel 13.2.3. Abs. 2.
Die erforderlichen Angaben entsprechen denjenigen gem. Regel 13.2.3. Abs. 3.
3. Die Aufnahme einer Leistung in Bestenlisten wird bestimmt durch die Klasseneinteilung gem. Kap. 6. Die Aufnahmekriterien entsprechen somit denen gem. Regel 13.1.3.
4. Leistungen ausländischer Athleten werden nur aufgenommen, wenn sie im Besitz eines DRTV-Startpasses sind und damit einem deutschen RKS-Verein angehören.
5. Leistungen, bei deren Überprüfung eine Normabweichung festgestellt wurde, sind bei der Aufnahme in die Bestenlisten entsprechend zu kennzeichnen (s. Regel 13.1.2. Abs. 3).

14.2 Landesbestenlisten

1. Die Statistiker der LV haben für ihre Bereiche Landesbestenlisten nach den Grundsätzen gem. Regel 14.1. zu erstellen.
2. In Landesbestenlisten sind grundsätzlich alle erzielten Leistungen zu erfassen.

14.3 Deutsche Bestenliste

Die Deutsche Bestenliste ist möglichst oft zu aktualisieren und auf der DRTV-Internetseite zu veröffentlichen.